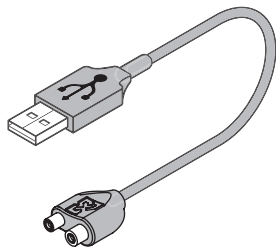
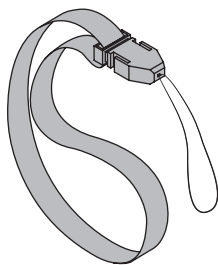
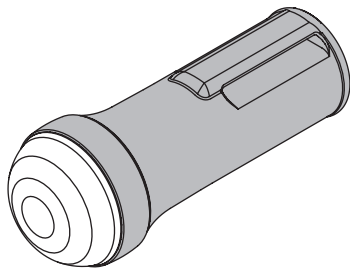


EXPOSURE LIGHTS



FLOAT-ON



A pocket torch and water activated Man Overboard strobe.

Man Overboard Technology (MOBT)

Your Float-On is a floating water activated strobe. The strobe will switch on within 8 seconds of being submerged. The strobe will switch off after 20 seconds of no water connection.

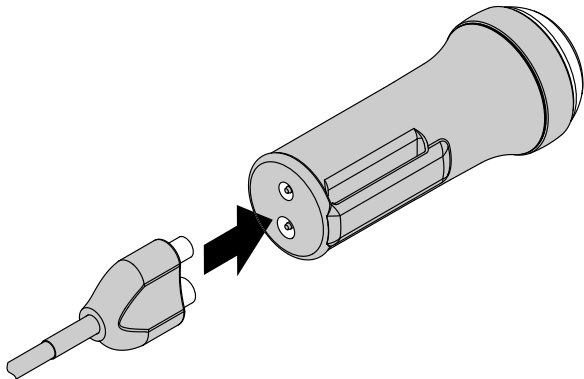
Man Overboard Technology is active when the bi-colour LED flashes green twice every 60 seconds. When a charge is required the LED is solid red.

CHARGING

Charge your Float-On fully before first use

⚠ WARNING: Ensure your light is totally dry and salt free before charging.

1. Insert Exposure Lights charger cable.
2. The LED will flash green whilst charging.
3. When the battery is fully charged the LED will turn solid green.
4. Charge time 1.5 hours from a 500mA power source.



LIGHT OPERATION & BATTERY LIFE

Sleep mode - Only for storage.

Sleep mode will deactivate Man Overboard Technology.

1. From OFF press and hold the button for 10 seconds.
2. After 10 seconds the bi-colour LED will flash red 3 times.
Press the button to reactivate Man Overboard technology.

LIGHT OPERATION	ACTION
SWITCH ON	DOUBLE PRESS THE BUTTON
CHANGE MODE	SINGLE PRESS THE BUTTON
SWITCH OFF	PRESS AND HOLD THE BUTTON FOR 2 SECONDS
STROBE	PRESS AND HOLD THE BUTTON FOR 2 SECOND
SLEEP MODE (deactivate MOBT, ONLY for storage)	PRESS AND HOLD THE BUTTON FOR 10 SECONDS

MODE	RUNTIME (HOURS)
HIGH	1.5
MEDIUM	4
LOW	12
STROBE	20
STANDBY WITH MOBT ACTIVE	1440

LED COLOUR	BATTERY %
GREEN	100 - 50
AMBER	50 - 25
RED	25 - 5
RED FLASH	5 - EMPTY

WARNING & WARRANTY

Exposure Lights are very powerful lighting systems. Always take care when operating. Do not look directly into the light. This may cause serious injury. Do not shine directly at others. Exposure Lights / Ultimate Sports Engineering Ltd. accept no liability for any injuries or other damages arising from the use of their product in any circumstances.

We design them. We make them. We are here to help.

If you are experiencing any problems with your Exposure Light or accessories please contact us directly at: Service: +44 (0)1798 839300 | service@use.group

Alternatively contact your Exposure Dealer or Distributor.
Check web for details www.exposurelights.com



Lampe torche de poche avec mode flash Homme à la mer automatique et balise OLAS intégrée

Fonction Homme à la mer - Man Overboard Technology (MOBT)

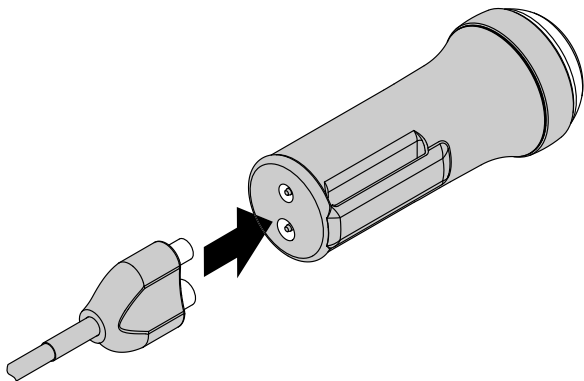
Le Float-On est une lampe flottante dotée d'un mode flash qui se déclenche automatiquement après 8 secondes d'immersion. Le flash s'éteint dès que le Float-On n'est plus en contact avec l'eau pendant au moins 20 secondes. La fonction Homme à la mer est activée lorsque la LED bicolore clignote en vert deux fois de suite toutes les 60 secondes.

CHARGEMENT DU FLOAT-ON

⚠ Chargez complètement votre Float-On avant la première utilisation.

AVERTISSEMENT : avant de recharger votre lampe, assurez-vous que celle-ci soit parfaitement sèche et dépourvue de résidus de sel.

1. Connectez votre Float-On au chargeur Exposure Lights (voir schéma).
2. La LED clignote en vert pendant le chargement.
3. Lorsque la batterie est complètement chargée, la LED s'allume en vert en continu.
4. Le temps de charge est de 1h30 sous 500 mA.



MODE DE FONCTIONNEMENT & AUTONOMIE DE LA BATTERIE

Mode veille - A utiliser uniquement pour le stockage de la lampe.

Le mode veille désactive la fonction Homme à la mer.

1. Une fois votre lampe éteinte, maintenez le bouton de commande enfoncé pendant 10 secondes.
2. Au bout de 10 secondes, la LED bicolore clignote en rouge trois fois de suite, vous indiquant que le mode veille est activé.

Appuyez sur le bouton de commande pour réactiver la fonction Homme à la mer.

FONCTIONS	MODE OPERATOIRE
ALLUMER LE FLOAT-ON	APPUYER DEUX FOIS SUR LE BOUTON DE COMMANDE
CHANGER DE NIVEAU D'ECLAIRAGE	APPUYER UNE FOIS SUR LE BOUTON DE COMMANDE
ETEINDRE LE FLOAT-ON	MAINTENIR LE BOUTON DE COMMANDE ENFONCE PENDANT 2 SECONDES
ACTIVER LE FLASH	MAINTENIR LE BOUTON DE COMMANDE ENFONCE PENDANT 2 SECONDES
ACTIVER LE MODE VEILLE (Ce mode désactive la fonction Homme à la mer, à utiliser uniquement pour le stockage de la lampe)	MAINTENIR LE BOUTON DE COMMANDE ENFONCE PENDANT 10 SECONDES

MODE D'ECLAIRAGE	AUTONOMIE
FORT	1 h 30
MOYEN	4 h
FAIBLE	12 h
FLASH	20 h
MODE VEILLE AVEC FONCTION HOMME A LA MER ACTIVEE	1440 h

LED	CHARGE BATTERIE (%)
VERT	100 - 50
ORANGE	50 - 25
ROUGE	25 - 5
FLASH ROUGE	5 - 0

AVERTISSEMENT

Les lampes Exposure Lights sont des systèmes d'éclairage extrêmement puissants. Soyez toujours très vigilant lors de leur utilisation. Ne fixez jamais le faisceau lumineux afin d'éviter tout risque de lésion oculaire grave. Ne dirigez jamais le faisceau lumineux vers les yeux d'une autre personne.

La société Exposure Lights / Ultimate Sports Engineering Ltd décline toute responsabilité en cas de dommages corporels ou matériels résultant de l'utilisation de ses produits.

Nous les concevons. Nous les fabriquons. Et nous sommes également là pour vous aider à les utiliser. Si vous rencontrez des problèmes avec votre lampe Exposure Lights ou avec l'un de ses accessoires, n'hésitez pas à contacter notre service client : Tél : +44 (0) 1798 839300 | E-mail : service@use.group

Vous pouvez également contacter votre revendeur ou votre distributeur Exposure Lights. Retrouvez leurs coordonnées sur notre site web www.exposurelights.com



Ein Man over Board-Sender mit Wasseraktivierung und Licht.

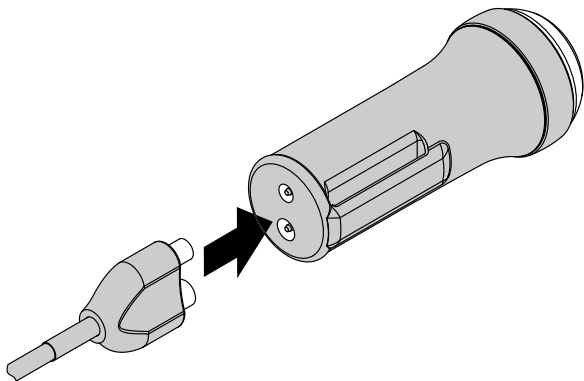
Man Overboard Technologie

Ihr Float-On ist ein schwimmender, wasseraktivierter Sender. Der Sender schaltet sich innerhalb von 8 Sekunden nach dem Untertauchen im Wasser ein oder wenn Sie sich zu weit von Ihrem mobilen Gerät entfernt haben. Der Sender schaltet sich 30 Sekunden nachdem er aus dem Wasser genommen wurde wieder aus. Die Man Over Board Technologie ist immer aktiv, wenn der Float-On geladen ist. Laden Sie Ihren Float-On vollständig vor dem ersten Gebrauch auf.

AUFLADEN

⚠️ WARNUNG: Stellen Sie sicher, dass der gesamte Sender vor dem Aufladen trocken und salzfrei ist, vor allem die Lade-Kontakte.

1. Ladekabel anschließen (Grafik).
2. Die LED blinkt während des Ladevorganges.
3. Wenn der AKKU vollständig aufgeladen ist, leuchtet die LED grün.
4. Die Ladezeit beträgt 1,5 Stunden bei einer 500 mA Stromquelle.



FARBE DER LED UND BATTERIEBETRIEBSDAUER

Schlafmodus – nur zur Lagerung.

Der Schlafmodus deaktiviert die Man Over Board Funktion.

1. Zum Aktivieren den Knopf 10 Sekunden drücken.
2. Nach 10 Sekunden leuchtet die LED dreimal hintereinander rot auf. Zum Deaktivieren der Man over Board Funktion den Knopf drücken.

BETRIEB	AKTION
EINSCHALTEN	DRÜCKEN SIE DIE TASTE
ÄNDERUNGSMODUS	DRÜCKEN SIE EINMAL DIE TASTE
AUSSCHALTEN	HALTEN SIE DIE TASTE 2 SEKUNDEN LANG GEDRÜCKT
STROBOSKOP-LICHT	DRÜCKEN SIE DIE TASTE FÜR 3 SEKUNDEN

MODE	BETRIEBSDAUER (STUNDEN)
HIGH	1
MEDIUM	3
LOW	20
STROBOSKOP-LICHT	20
STANDBY MIT AKTIVIERTER MAN OVER BOARD FUNKTION	1440

LED COLOUR	BATTERY %
GRÜN	100 - 50
BERNSTEIN	50 - 25
ROT	25 - 5
ROTES BLINKLICHT	5 - ENTLADEN

WARNUNG UND GARANTIE

Exposure Lights / Ultimate Sports Engineering Ltd. übernimmt keine Haftung für Verletzungen oder sonstige Schäden, die durch die Verwendung ihres Produkts entstehen.

Wir entwerfen sie. Wir machen sie. Wir sind hier um zu helfen.

Wenn Sie Probleme mit Ihrer Leuchte oder dem Zubehör haben, wenden Sie sich bitte direkt an: Service: +44 (0) 1798 839300 oder Service@use.group

Alternativ wenden Sie sich bitte an Ihren Händler oder Großhändler. Überprüfen Sie Web für Details.

Een water geactiveerde Man Overboord strobe licht en zaklamp.

Man Overboard Technology (MOBT)

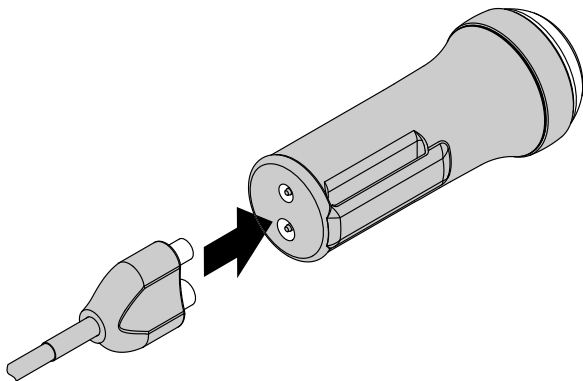
De Float-On is een drijvende water geactiveerde strobe licht en zaklamp. In contact met water zal de strobe functie binnen 8 seconden automatisch geactiveerd worden. Na 20 seconden zonder water contact zal de functie automatisch uitgeschakeld worden. Man Overboard functie-MOBT is actief wanneer de tweekleurige LED tweemaal om de 60 seconden groen knippert. Wanneer een lading vereist is, is de LED helder rood.

OPLADEN

Voor het eerste gebruik dient de Float-On volledig opgeladen te worden.

⚠ **LET OP:** Verwijder zout en water volledig voor het opladen.

1. Plaats de laadkabel (grafisch).
2. Tijdens het opladen knippert de LED groen.
3. Wanneer deze geheel opgeladen is brandt de LED constant.
4. De laadtijd is 1,5 uur met een 500mA voeding.



LICHT FUNCTIES & LEVENSDUUR BATTERIJ

Slaap stand – Alleen voor opslag.

Slaap stand deactiveert de MOBT-Man Overboord functie.

1. In de OFF stand, houd de knop gedurende 10 seconden ingedrukt.

2. Na 10 seconden knippert de tweekleurige LED 3 keer rood.

Druk op de knop om de MOBT-Man Overboord functie te activeren.

WERKING	ACTIE
INSCHAKELEN	TWEE MAAL DRUKKEN OP DE KNOP
WIJZIG MODUS	ENKELE DRUK OP DE KNOP
UITZETTEN	HOUD DE TOETS GEDURENDE 2 SECONDEN INGEDRUKT
STROBE	HOUD DE TOETS GEDURENDE 2 SECONDEN INGEDRUKT
SLAAP STAND (STOPT DE OLAS EN MOBT FUNCTIES, ALLEEN VOOR OPSLAG).	HOUD DE KNOP VOOR 10 SECONDEN INGEDRUKT

FUNCTIE	WERKTijd (UREN)
HOOG	1.5
MIDDEL	4
LAAG	12
STROBE	20
STAND-BY MET MOBT ACTIEF	1440

LED KLEUR	BATTERIJ
GROEN	100 - 50
PAARS	50 - 25
ROOD	25 - 5
FLITSEND ROOD	5 - 0

WAARSCHUWING

Exposure Light heeft zeer krachtige LED lampen. Ga altijd voorzichtig te werk. Kijk nooit direct in de lamp, dit kan blijvend letsel veroorzaken. Richt de lichtstraal nooit direct op anderen.

Bij gebruik is Exposure Lights / Ultimate Sports Engineering Ltd. niet aansprakelijk voor letsel of andere schade, in welke situatie dit ook is.

Wij ontwerpen en maken de producten. Bij vragen of ondersteuning staan wij altijd voor u klaar. Neem direct contact op via:

T: +44 (0)1798 839300 E: service@use.group

Contact via dealers of via andere media, kijk op www.exposurelights.com



La torcia elettrica/tascabile integrata con luce strobo attivabile dal contatto con l'acqua per segnalare l'Uomo In Mare.

Tecnologia Uomo In Mare (MOBT)

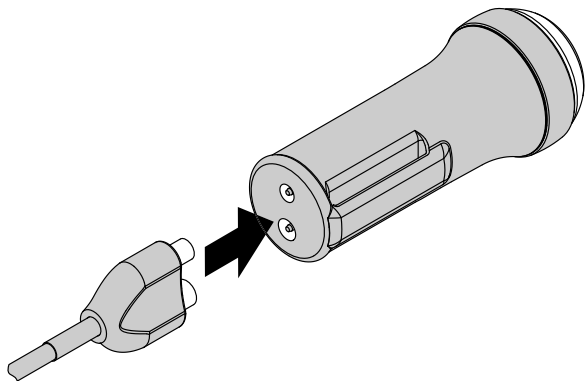
La tua Float-On è una luce a strobo galleggiante e viene attivata dal contatto con l'acqua. La luce strobo si attiva entro 8 secondi dall'immersione. La luce strobo si spegne dopo 20 secondi che non rileva più il contatto dell'acqua. La funzione Uomo in Mare è attiva quando il led bi-colore lampeggia verde due volte ogni 60 secondi. Quando invece è necessaria una ricarica della batteria dell'apparato, il LED diventa di colore rosso fisso.

RICARICA

Carica completamente la tua Float-On antecedentemente al primo utilizzo.

⚠ AVVERTENZA: Assicurarsi che la luce sia completamente asciutta e libera dal sale prima della ricarica.

1. Inserire il cavo di alimentazione per la ricarica della batteria (vedi figura accanto).
2. Il LED lampeggerà verde durante la ricarica.
3. Quando la batteria è completamente carica, il LED diventa di colore verde Fisso.
4. Tempo di carica stimato circa 1,5 ore da una fonte di alimentazione da 500mA.



OPERATIVITA' ED AUTONOMIA DELLA BATTERIA

Modalità silenziosa – Risparmio energia.

Attivando la modalità silenziosa "Sleep mode" disattiverete le funzioni Uomo in Mare.

1. In posizione OFF tieni premuto il tasto per 10 secondi.

2. Dopo 10 secondi il led bi-colore lampeggerà rosso per 3 volte. Premi nuovamente il tasto per riattivare la funzione Uomo in Mare.

OPERAZIONE	AZIONE
ACCENDERE	DOPPIA PRESSIONE DEL PULSANTE
MODIFICA MODALITÀ	SINGOLA PRESSIONE DEL PULSANTE
SPEGNERE	TENERE PREMUTO IL PULSANTE PER 2 SECONDI
LUCE MODALITÀ STROBO	TENERE PREMUTO IL PULSANTE PER 2 SECONDI
MODALITÀ "SILENZIOSA/SLEEP MODE" (DISATTIVA L'OLAS ED IL MOBT PER RISPARMIARE LA CARICA DELLA BATTERIA)	TIENI PREMUTO IL TASTO PER 10 SECONDI

UTILIZZO	AUTONOMIA (ORE)
ALTO	1.5
MEDIO	4
BASSO	12
LUCE MODALITÀ STROBO	20
METTI IN PAUSA CON IL MOBT ATTIVO	1440

COLORE LED	BATTERIA %
VERDE	100 - 50
AMBRA	50 - 25
ROSSO	25 - 5
ROSSO LAMPEGGIANTE	5 - 0

AVVERTENZE

Le luci Exposure sono sistemi di illuminazione molto potenti. Prestare sempre attenzione durante l'utilizzo. Non guardare direttamente il fascio di luce perché questo può causare lesioni gravi. Non indirizzare direttamente il fascio di luce verso gli occhi di altre persone. Exposure Lights / Ultimate Sports Engineering Ltd non si assumono alcuna responsabilità per eventuali lesioni o danni derivanti dall'utilizzo del loro prodotto in qualsiasi circostanza.

Noi li progettiamo e li produciamo materialmente. Siamo qui per aiutarvi. Se si verificano problemi con la vostra luce Exposure o con gli accessori, contattateci direttamente: Servizio: +44 (0) 1798 839300 | service@use.group

In alternativa, rivolgersi al proprio rivenditore di fiducia o distributore. Controllare sul web per informazioni al seguente indirizzo : www.exposurelights.com



En linterna de bolsillo con sistema hombre al agua estroboscópico.

Tecnología de hombre al agua (MOBT)

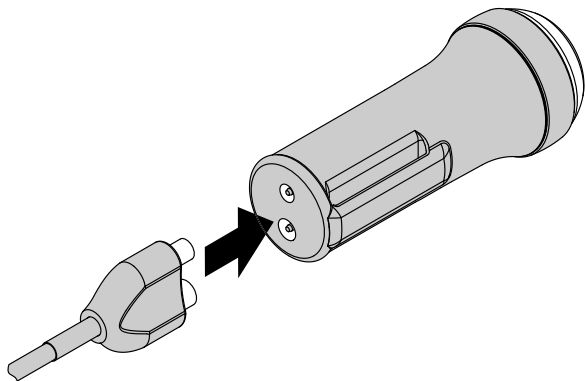
Su "Float-On" es una linterna flotante estroboscópica activada por agua. La luz estroboscópica se encenderá en 8 segundos después de tocar el agua. El flash se apagará después de 20 segundos sin contacto con el agua. La tecnología hombre al agua (MOB) está activa cuando el LED verde parpadea dos veces cada 60 segundos. Cuando se requiera cargarlo, el LED trasero estará en rojo.

CARGA

Cargue completamente su "Float-On" antes de usarlo por primera vez

⚠ ADVERTENCIA: Asegúrese de que su linterna esté totalmente seca y sin sal antes de cargarla.

1. Inserte el cable del cargador de luces Exposure (ver dibujo).
2. El LED parpadeará en verde mientras se carga.
3. Cuando la batería esté completamente cargada, el LED se iluminará fijo en verde.
4. Tiempo de carga 1.5 horas con una fuente de energía de 500mA.



FUNCIONAMIENTO DE LA LUZ Y AUTONOMÍA DE LA BATERÍA

Sleep mode - Sólo para almacenamiento.

El modo noche o SLEEP MODE desactivara el MOBT.

1. Desde OFF (apagado) presione y mantenga presionado el botón durante 10 segundos.
2. Tras 10 segundos el LED bicolor parpadeará 3 veces.

Presione el botón para reactivar el MOBT

OPERACIÓN	ACCIÓN
ENCENDER	PRESIONE DOS VECES EL BOTÓN
MODO DE CAMBIO	PRESIONE UNA VEZ EL BOTÓN
APAGAR	MANTENGA PULSADO EL BOTÓN DURANTE 2 SEGUNDOS
ESTROBOSCÓPICO	MANTENGA PULSADO EL BOTÓN DURANTE 3 SEGUNDOS
SLEEP MODE (DESACTIVA EL SISTEMA OLA Y EL MOBT, SÓLO PARA SU ALMACENAJE)	PRESIONE Y MANTENGA PRESIONADO EL BOTÓN DURANTE 10 SEGUNDOS

MODO	TIEMPO DE AUTONOMÍA (HORAS)
ALTO	1.5
MEDIO	4
BAJO	12
ESTROBOSCÓPICO	20
STANDBY/ ESPERA CON EL MOBT ACTIVO	1440

LED	BATTERY %
VERDE	100 - 50
ÁMBAR	50 - 25
ROJO	25 - 5
FLASH ROJO	5 - 0

ADVERTENCIA

Las luces Exposure son sistemas de iluminación muy potentes. Tenga siempre cuidado al operar. No mire directamente a la luz ya que esto puede causar lesiones graves. No enfoque directamente a los ojos a los demás.

Exposure Lights / Ultimate Sports Engineering Ltd. no acepta responsabilidad alguna por lesiones u otros daños derivados del uso de su producto en cualquier circunstancia. Nosotros los diseñamos y fabricamos. Estamos aquí para ayudar. Si experimenta algún problema con su Exposure Light o accesorios, por favor contáctenos directamente en:

Servicio: +34 936 374 848 | info@ausmar.es

Alternativamente, póngase en contacto con su concesionario de Exposure o distribuidor. Consulte la web para obtener más detalles www.ausmar.com



Ficklampa och vattenaktiverat blinkande strobeljus.

MOB-Teknologi (MOBT)

Float-On är ett flytande, vattenaktiverat strobeljus. Strobeljuset slås på inom 8 sekunder efter den hamnat i vattnet. Strobeljuset slår av efter 20 sekunder när den lyfts upp ur vattnet. ManÖverBord Tekniken (MOBT) är aktiv när LED-lampan blinkar grönt 2ggr var 60:e sekund. När Float-On behöver laddas lyser LED-indikatorn med fast rött sken.

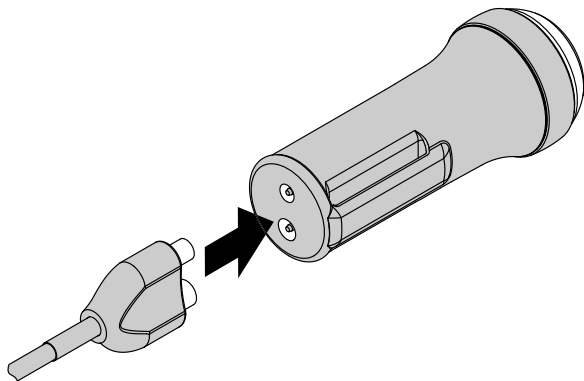
LADDNING

Ladda Float-On innan den tas i bruk första gången

⚠ VARNING: Tillse att Float-On är helt torr och fri från salt innan laddning.

1. Anslut laddsladden (se bild).
2. LED-indikatorn blinkar grönt under laddning.
3. När batteriet är fulladdat lyser LED-indikatorn med fast sken.
4. Laddtid ca 1,5 h med 500mA laddkälla.

OLAS APP



HANDHAVANDE & BATTERI TID

Viloläge – Endast vid förvaring:

Viloläge avaktiverar MOBT.

1. Tryck och håll intryckt AV i 10 sekunder.
2. Efter 10 sekunder kommer LED-lampan blinka rött 3 ggr.
Tryck på knappen för att aktivera MOBT igen.

ANVÄNDNING	HANDHAVANDE
SLÅ PÅ	DUBBELKLICKA PÅ KNAPPEN
ÄNDRA LÄGE	ENKELKLICKA PÅ KNAPPEN
STÅNG AV	TRYCK OCH HÅLL INNE KNAPPEN I 2 SEKUNDER
STROBE	TRYCK OCH HÅLL INNE KNAPPEN I 2 SEKUNDER
VILOLÄGE (AVAKTIVERAR OLAS OCH MOBT, ENDAST VID FÖRVARING)	TRYCK OCH HÅLL INTRYCKT I 10 SEKUNDER

LÄGE	DRIFTTID (TIMMAR)
HÖG	1.5
MEDIUM	4
LÅG	12
STROBE	20
STANDBY MED MOBT AKTIVT	1440

LED	BATTERI %
GRÖN	100 - 50
GUL	50 - 25
RÖD	25 - 5
RÖD BLINK	5 - 0

VARNING

Exposure Lights är mycket kraftfulla lampor. Var alltid försiktig vid användning. Titta inte direkt in i ljuset eftersom detta kan orsaka allvarliga skador. Lys inte direkt på andra. Exposure Lights / Ultimate Sports Engineering Ltd. tar inget ansvar för kroppsskador eller andra skador som uppstår vid användning av deras produkt under några omständigheter.

Vi designar dem. Vi tillverkar dem. Vi är här för att hjälpa.

Om du har problem med din Exposure Light eller tillbehör, kontakta oss direkt på:

Service: +44 (0) 1798 839300 | service@use.group

Alternativt kontakta din Exposure Lights butik eller distributör.

Kolla webben för detaljer www.exposurelights.com

