

MT-403FF/MT-403 FG

**Congratulazioni per aver acquistato un prodotto della nuova serie MT400 Epirb.
L' MT403FF /FGè il più avanzato epirb digitale satellitare disponibile al giorno d'oggi.**

NOTA :

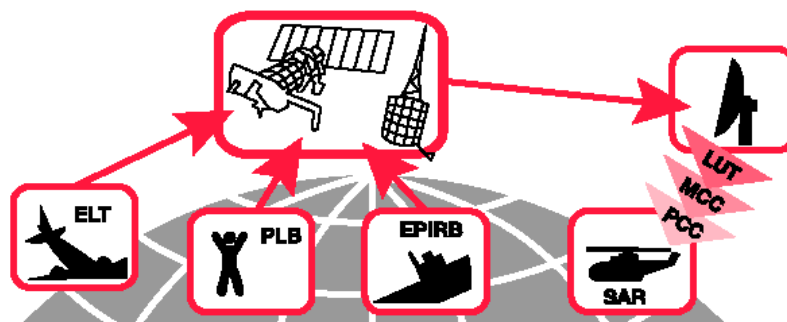
L'Epirb è il più avanzato strumento nella tecnologia di ricerca e salvataggio in mare. Non è un sostituto alle radio. I buoni marinai non debbono mai porre troppa fiducia sulle loro strumentazioni. I buoni marinai pianificano con cura, si assicurano che altri conoscano i loro piani, portano con sé la strumentazione adatta ed usano la loro esperienza per adeguarsi alle condizioni del mare

DESCRIZIONE GENERALE

L'Epirb MT403FF /FGè progettato per essere usato quando la sicurezza dell'imbarcazione o dell'equipaggio è in pericolo e non avete altra possibilità di comunicazione. L'Epirb può salvare la vostra vita e quella delle altre persone a bordo lanciando un segnale di soccorso per poter essere precisamente localizzati e salvati. Il vostro Epirb GME è un radio trasmettitore che emette un segnale di richiesta di soccorso riconosciuto internazionalmente su una frequenza monitorata dal sistema satellitare COSPAS SARSAT. L'MT 403FF contiene un codice identificativo unico che permette al possessore dell'Epirb e all'imbarcazione di essere riconosciuti immediatamente in caso di emergenza. Il modello MT 403FF può anche essere attivato manualmente quando sganciato dal supporto viene immerso in acqua.

COSPAS SARSAT

Il Cospas Sarsat è un sistema satellitare progettato per il coordinamento delle operazioni di ricerca e soccorso. Utilizzando un segnalatore d'emergenza (quale L'epirb) si è nella possibilità di inviare automaticamente dei dati al Centro di Coordinamento dei soccorsi.



FREQUENZA OPERATIVA 406 MHZ

Da Febbraio 2009 cesserà il servizio per gli Epirb operanti a 121,5 MHZ e saranno pertanto utilizzabili solo quelli operanti a 406 MHZ. Il servizio a 406 MHZ consente una più precisa localizzazione, copertura globale, una trasmissione più stabile dei dati digitali ed un univoco riconoscimento di ciascun Epirb.

REGISTRAZIONE

La registrazione del vostro Epirb è molto importante considerando la natura dell'allarme e del sistema satellitare COSPAS SARSAT.

Il modulo per la registrazione del vostro Epirb viene fornito con l'imballo, in caso contrario, potrete richiederlo all'Ispettorato Territoriale Regionale del Ministero delle Comunicazioni.

Le informazioni fornite nel modulo di registrazione sono usate soltanto per scopi di sicurezza e salvataggio, compilate prontamente il modulo e inviatelo via fax o via mail al COSPAS SARSAT.

Se l'Epirb dovesse cambiare proprietario, il primo proprietario deve provvedere a dare comunicazione dei dati del nuovo proprietario all'autorità competente.

Il nuovo proprietario deve compilare il modulo con i suoi dati ed inviarlo al COSPAS SARSAT.

NOTA: il vostro MT403FF /FG è stato programmato con un unico codice identificativo che verrà trasmesso dall'Epirb in caso di emergenza. Registrare il vostro Epirb dà alle autorità accesso immediato ai vostri dati in caso l'Epirb venga attivato. Questo significa che sapranno chi siete, chi è il vostro contatto in caso di emergenza e in che tipo di imbarcazione siete. In caso venga attivato per errore, possono immediatamente eliminare la vostra richiesta di soccorso.

EVITARE ACCIDENTALI ATTIVAZIONI

Il segnale di un Epirb è considerato dalle autorità come un segnale di richiesta di aiuto alla quale viene data una risposta appropriata. È responsabilità di ogni proprietario di Epirb assicurarsi che non venga attivato accidentalmente o in situazioni che non ne giustificano l'uso. L'MT403FF /FG inizia a trasmettere non prima di 60 secondi dall'attivazione, fornendo per un intervallo di tempo segnali luminosi e sonori. Se sentite il vostro Epirb emettere segnali acustici mentre lo state riponendo o spostando, avete tempo per disattivarlo prima che inizi a trasmettere. Se avete il dubbio che abbia comunque trasmesso, datene comunicazione all'autorità locale (080-5341571).

Per diminuire i rischi di una attivazione accidentale, i possessori debbono porre particolare attenzione ai seguenti punti:

1. Riporre sempre l'Epirb nel suo supporto facendo attenzione che lo sportellino dell'interruttore sia ben chiuso. Il supporto e lo sportellino sono progettati appositamente per prevenire attivazioni accidentali.
2. Evitare di riporre l'Epirb in luoghi dove è presente acqua.
3. Evitare di montare l'Epirb in luoghi soggetti alla diretta luce del sole. Questo potrebbe causare un surriscaldamento interno. La lunga collocazione a questa temperature riduce la vita delle batterie e la degradazione della plastica .
4. Non permettere ai bambini di intervenire sull'Epirb.
5. Istruite le altre persone a bordo circa le conseguenze di una attivazione accidentale.

NOTA:

**L'alloggio dello sgancio automatico, inibisce temporaneamente l'attivazione in acqua (Manuale).
Stivare sempre l'Epirb dentro il suo alloggio**

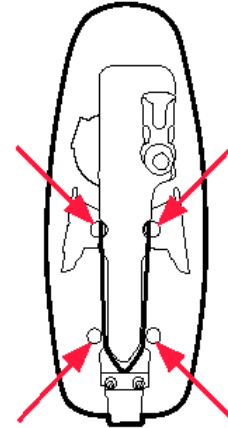
INSTALLAZIONE

L'MT403FF /FGpuò essere montato sia in verticale che in orizzontale su un pannello o a paratia. Quando scegliete il luogo per montarlo, considerate:

- Selezionate un luogo facilmente accessibile in caso di emergenza e dove non possa essere danneggiato.
- Assicuratevi che lo strumento sia protetto dagli agenti esterni, evitate luoghi esposti continuamente agli spruzzi e ai raggi solari.
- In caso di sgancio automatico l'Epirb deve avere la possibilità di non essere intrappolato dall'imbarcazione che affonda e di non essere trattenuto da qualsiasi altro oggetto o struttura. Posizionate lo esternamente, in un luogo aperto e considerate che l'imbarcazione potrebbe sbandare durante l'affondamento
- È fortemente consigliato di posizionare l'Epirb in una postazione in alto sull'imbarcazione. Questo assicurerà che lo sgancio automatico avvenga correttamente.
- Nella sezione specifica "distanza di sicurezza" per il vostro modello particolare di Epirb, troverete la distanza minima alla quale poter montare l'Epirb dalla strumentazione magnetica.

Installare l'alloggiamento:

1. Con il cover dell'Epirb, segnate i 4 punti dove farete i fori.
2. Usando viti adeguate alle superficie, fissate l'alloggiamento.
3. Riposizionate l'Epirb verificando che il cover si possa posizionare e rimuovere liberamente.
4. Usando la lama di un coltello togliete la casella corrispondente al Mese e l'anno di scadenza.



IN CASO DI EMERGENZA

Se dovesse verificarsi un'emergenza, dovete prima provare a richiedere aiuto attraverso la radio. La procedura di richiesta di soccorso deve essere attivata solo in presenza di pericolo grave ed imminente che minacci l'imbarcazione o l'equipaggio. Se riuscite a stabilire un altro tipo di contatto, non sarà necessario usare l'Epirb. Fate presente che avete a bordo un Epirb e che lo accenderete soltanto se ve ne sarà data istruzione.

Usate l'Epirb come ultima risorsa.

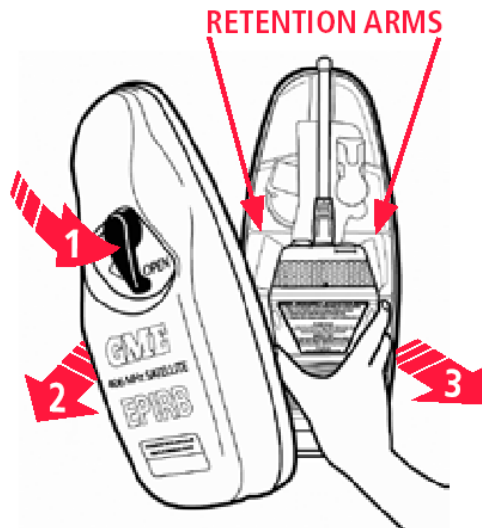
Se vi trovate in presenza di un'emergenza che minaccia la vostra vita e vi trovate impossibilitati ad usare la radio per stabilire un contatto, usate l'Epirb. La richiesta di soccorso inviata dal vostro Epirb verrà prontamente identificata come la richiesta di una imbarcazione che necessita di soccorso e darà inizio ad una procedura di salvataggio via aria/mare.

RILASCIO E STIVAGGIO

ATTENZIONE : Non rimuovere l'MT403FF /FGdal suo supporto se lo strumento è umido, potrebbe attivarsi automaticamente. Prima di rimuoverlo, assicuratevi che sia perfettamente asciutto.

Per togliere l'Epirb

1. Con una mano, tenete il cover e ruotate in senso antiorario la leva gialla (1)
2. Senza lasciare la leva, togliete il cover (2)
3. Afferrate saldamente l'Epirb e rimuovetelo dal supporto (3)

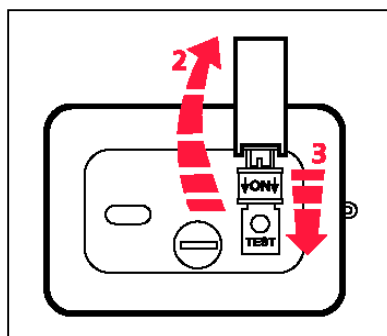


Per riposizionare l'Epirb

1. Orientate verticalmente l'Epirb, in modo che la scritta 'Emergency Activation' sia frontale a voi.
2. Inserite l'Epirb tra i due supporti neri (Retention Arms) facendo attenzione che l'Epirb sia ben saldo sulla base del supporto.
3. Posizionate ora la base del cover esterno in modo da incastrarla.
4. Fate pressione sulla leva gialla e pigiate il cover per farlo tornare nella posizione originale. Se necessario, ruotate la leva gialla.
5. Verificate che il cover sia fissato fermamente.

ATTIVAZIONE MANUALE

1. Rimuovere l'Epirb dal supporto.
2. Sollevare lo sportellino marchiato LIFT (sollevare).
3. Far scivolare l'interruttore in avanti su ON seguendo il senso della freccia. L'unità inizierà un auto-test, dopo due secondi l'unità inizierà ad emettere un beep, la luce strobo inizierà a lampeggiare indicando che l'unità è operante.



ATTIVAZIONE AUTOMATICA

1. Rimuovere l'unità dal supporto.
2. Lanciare l'Epirb in acqua se le condizioni lo consentono. L'unità inizierà un auto-test, dopo due secondi l'unità inizierà ad emettere un beep, la luce strobo inizierà a lampeggiare indicando che l'unità è operante.

L'MT403FF /FGè stato progettato per continuare a funzionare anche se il sensore lascia l'acqua per alcuni secondi. Una trasmissione continua è assicurata e meglio garantita anche attivando l'unità manualmente.

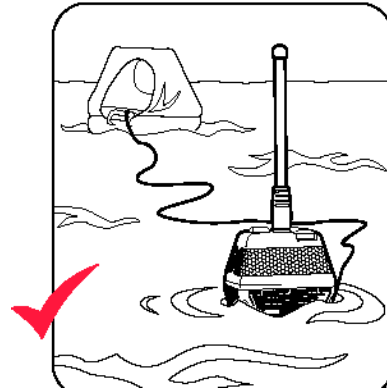
Se l'Epirb viene lanciato ma non in acqua, l'Epirb deve essere attivato manualmente.

LANCIARE L'EPIRB

Srotolare la corda ed assicurarla per evitare di perdere l'unità.

Una volta attivato, l'MT403FF /FG trasmetterà ai satelliti un segnale più forte quando :

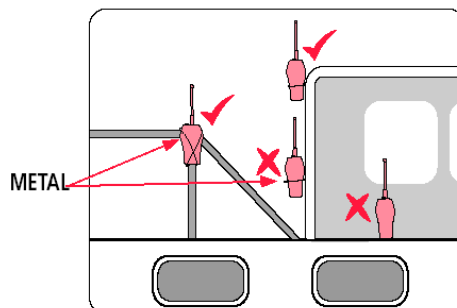
- Galleggia in acqua.
- Non è legato o circondato da altri oggetti.
- L'antenna è in posizione verticale.



In condizioni di mare particolarmente avverse, non fate galleggiare liberamente l'unità rischiando di perderla o di danneggiarla.

Osservando le seguenti linee guida, si potranno raggiungere risultati soddisfacenti per far operare l'unità fuori dall'acqua.

- Il segnale dell'Epirb **non passa attraverso il metallo** ma passa attraverso la fibra di vetro il legno ed i tessuti se umidi.
- Il corpo dell'Epirb può essere fissato a strutture di metallo, ma l'antenna deve essere tenuta **in verticale e lontane dal metallo**.
- Se la cabina è di metallo (tipo alluminio o acciaio), l'Epirb deve essere montato all'aperto e lontano da oggetti che lo circondano.



AVVERTENZA : Accendere e spegnere l'unità interferisce con la capacità dei satelliti di localizzarvi. Una volta attivata l'unità in condizione di emergenza, permettetegli di operare senza interruzioni fin quando non vi avranno soccorso.

NOTA: l'operatività del vostro Epirb cesserà quando la potenza della batteria sarà esaurita. Circuiti speciali all'interno del MT403FF /FGindirizzeranno tutte le energie residue verso il trasmettitore. Anche se apparentemente l'unità ha cessato di funzionare, verrà emesso comunque un segnale.

SPEGNERE L'EPIRB

È molto importante che il vostro Epirb venga spento **dopo** essere stati soccorsi. Lasciare l'unità in funzione quando non è più necessario potrebbe causare problemi ai satelliti nell'intercettare altre richieste di soccorso provenienti da altre unità.

1. Togliere l'Epirb dall'acqua.
2. Sollevare lo sportellino marchiato LIFT (Sollevare).
3. Far scorrere l'interruttore verso la scritta READY.
4. Richiudere lo sportellino per assicurare l'interruttore.
5. Per cancellare l'attivazione in acqua, asciugate l'unità o riposizionatela nel suo supporto. L'Epirb potrebbe impiegare alcuni secondi prima di disattivarsi.
6. Controllare che sia la luce strobo, sia il beep acustico siano spenti.

ATTIVAZIONE ACCIDENTALE

Se avete il sospetto che l'Epirb sia stato attivato accidentalmente, **DOVETE** spegnere l'unità e riferire l'accaduto all'autorità locale (COSPAS SARSAT 080-5341571) per evitare ricerche non necessarie.

Se vi trovate in mare, avvisate con il VHF la Stazione Costiera, o il Centro Ricerche.

Quando riferite l'accaduto, dovete dare le seguenti informazioni:

1. I codice identificativo MMSI del vostro Epirb.
2. Data, ora e durata dell'attivazione.
3. Causa dell'attivazione.
4. Posizione al momento dell'attivazione.

Le autorità non penalizzeranno il possessore dell'Epirb in caso accertato di attivazione accidentale.

BATTERIE E MANTENIMENTO

L'MT 403FF viene fornito con batterie a Litio ad alta capacità. Queste batterie sono in grado di funzionare in range di temperatura da -20°C a +55°C.

La totale operatività del vostro Epirb sarà disponibile se le batterie avranno superato la data di sostituzione che trovate scritta sul lato del vostro Epirb. Prima di questa data, organizzatevi per far sostituire le batterie in un centro di assistenza.

L'MT 403FF non ha bisogno di manutenzione, seguite periodicamente questi semplici passi che vi assicureranno che il vostro Epirb è perfettamente funzionante.

1. Testate l'Epirb ad intervalli regolari.
2. Assicuratevi che il sigillo di sicurezza sia integro.
3. Controllate che le batterie non siano scadute.
4. Ispezionate il supporto ed assicuratevi che non sia danneggiato.
5. Mantenete l'unità pulita, usate un panno morbido appena inumidito con acqua calda.
6. Verificate che l'unità venga rilasciata correttamente e possa essere reinserita altrettanto correttamente.

Se avete dubbi su qualsiasi cosa, contattate immediatamente un rivenditore autorizzato o un centro assistenza.

SIGILLO DI SICUREZZA

Il sigillo di sicurezza si trova sul retro dell'interruttore ON è progettato per rompersi quando l'unità viene attivata. Un sigillo integro indica che l'unità non è mai stata attivata manualmente.

NON RIMUOVERE o ROMPERE il sigillo a meno che non vi sia una emergenza.

Se l'unità è stata già attivata per un certo periodo di tempo, le batterie non garantiranno la loro durata totale di circa 48 ore.

TESTARE L'EPIRB

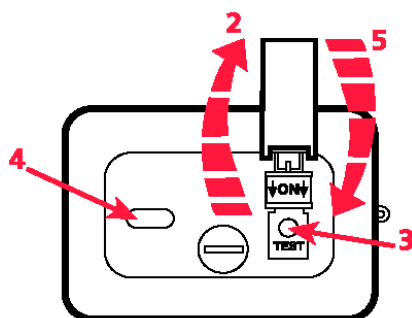
È raccomandato testare l'unità ad intervalli regolari (mensilmente) per assicurarsi della piena funzionalità. Dovete testare l'unità prima di ogni viaggio.

NON testate l'unità troppo spesso – i test consumano le batterie

AVVISO: NON rimuovere l'unità dal supporto se l'Epirb è bagnato, potrebbe attivarsi automaticamente. Assicuratevi che sia ben asciutto prima di rimuoverlo.

Usate la seguente procedura per testare l'Epirb :

1. Togliere l'unità dal supporto. Mantenete l'antenna lontana da oggetti metallici.
2. Sollevate lo sportellino marchiato LIFT.
3. Premete brevemente e poi rilasciate il tasto TEST.
4. La luce strobo lampeggerà una volta e l'unità emetterà due brevi beep per mostrare che l'unità funziona.



5. Chiudere lo sportellino e premere con forza per chiudere lo sportellino.
6. Rimettete l'unità nel supporto.

Se l'Epirb dovesse fallire in una delle procedure, dovete inviarlo ad un centro assistenza per la manutenzione.

TESTARE IL GPS (Solo MT403FG)

La procedura standard di autotest è più che sufficiente ad effettuare un test completo del vostro Epirb senza consumare troppo la batteria. Con una regolarità di una volta l'anno e non di più potete testare l'acquisizione GPS.

Mentre il test di routine verifica i circuiti del ricevitore GPS, il test completo include anche l'antenna GPS.

1. Questo test consuma la batteria del vostro Epirb in misura maggiore di un normale self test. Scegliete un luogo per effettuare il test con una buona visibilità del cielo. Un'acquisizione dei satelliti più veloce, significa un test più breve e quindi minor consumo della batteria.
 2. Procedete come nel self test ma non rilasciate il tasto TEST ma continuate a tenerlo premuto. Dopo la conferma dell'avvenuto self test, si attiveranno sia il beep che la luce strobo, da quel momento contate altri 4 flash/beep e poi lasciate il tasto TEST.
 3. L'MT403G continuerà ad emettere beep mentre cercherà i satelliti disponibili. Questo stato potrebbe perdurare per alcuni minuti a seconda di quanti satelliti disponibili trova. Non è possibile interrompere questo processo. Nel test non viene inviato nessun segnale di soccorso.
 4. Se non vengono trovati satelliti disponibili per un determinato lasso di tempo i beep ed i flash smetteranno. Questo potrebbe indicare un difetto con il sistema di ricezione del GPS all'interno dell'Epirb. In questo caso, contattate il centro di assistenza.
-

SMALTIMENTO

Per smaltire l'Epirb devono essere prese particolari precauzioni.

Le informazioni che seguono possono esservi di aiuto.

- Per disabilitare permanentemente l'Epirb, togliere le 4 viti che trattengono il cover superiore dell'unità, aprire l'unità, sfilare le batterie e riposizionare il cover.
- Le batterie al Litio, in genere non sono considerate come rifiuto pericoloso una volta completamente scariche. Del personale qualificato sarà in grado di smaltire le vostre batterie.

NOTE:



INFORMAZIONE AGLI UTENTI

Ai sensi dell'art. 13 del Decreto Legislativo 25 luglio 2005, n. 151 "Attuazione della Direttive 2002/95/CE, 2002/96/CE e 2003/108/CE, relative alla riduzione dell'uso di sostanze pericolose nelle apparecchiature elettriche ed elettroniche, nonché allo smaltimento dei rifiuti"

Il simbolo del cassonetto barrato riportato sull'apparecchiatura indica che il prodotto alla fine della propria vita deve essere raccolto separatamente dagli altri rifiuti.

L'utente dovrà, pertanto, conferire l'apparecchiatura giunta a fine vita agli idonei centri di raccolta differenziata dei rifiuti elettronici ed elettrotecnici, oppure riconsegnarla al rivenditore al momento dell'acquisto di una nuova apparecchiatura di tipo equivalente, in ragione di uno a uno.

L'adeguata raccolta differenziata per l'avvio successivo dell'apparecchiatura dismessa al riciclaggio, al trattamento ed allo smaltimento ambientale compatibile contribuisce ad evitare possibili effetti negativi sull'ambiente e sulla salute e favorisce il riciclo dei materiali di cui è composta l'apparecchiatura.

Lo smaltimento abusivo del prodotto da parte dell'utente comporta l'applicazione delle sanzioni amministrative di cui al D.Lgs. n. 22/1997" (articolo 50 e seguenti del D.Lgs. n. 22/1997).

Distribuito da MARINE PAN SERVICE S.R.L.

Istruzioni in lingua italiana liberamente tradotte dal manuale originale, a cui è necessario fare riferimento. Proprietà riservata MARINE PAN SERVICE S.R.L., vietata la riproduzione anche parziale senza preventivo consenso scritto della proprietaria.