

## MGR250B

Per favore leggete attentamente questo manuale di istruzioni al fine di poter operare correttamente con l'apparato MGR250B dotato di Bluetooth.  
Conservare in un luogo sicuro questo manuale per le future consultazioni.

### La confezione contiene:

- n.1 MGR250B Marine Gauge Digital Media Player
- n.1 Cavo stereo con (attacco) Jack da 3,5 mm

## PRIMA DI INIZIARE - IMPORTANTI NORME DI SICUREZZA

### Siate sicuri di osservare le seguenti istruzioni:

- Non alzare mai il volume ad un livello tale da non riuscire più a sentire i rumori attorno a voi.
- Prestare attenzione od interrompere temporaneamente l'ascolto in situazioni potenzialmente pericolose.
- Non operare su apparecchiature video mobili durante la guida di un veicolo a motore - guida sicura e considerazione per la sicurezza degli altri dovrebbero essere sempre la vostra priorità.
- Impostare il volume ad un livello basso, poi aumentare lentamente il volume della musica fino a quando si può ascoltare gradevolmente senza distorsioni o disagio per l'udito.
- Nel caso in cui si dovesse notare fumo, strani rumori, strani odori uscenti da questo prodotto, o altre anomalie, spegnere immediatamente l'apparato, disconnettere l'alimentazione e rivolgersi ad un rivenditore autorizzato o al più vicino BOSS AUDIO Service Center. L'uso del prodotto in queste condizioni anomale può causare danni permanenti al sistema.

### Interferenze Funzionamento e sicurezza bluetooth

Il Bluetooth è una tecnologia che si è affermata negli anni come standard delle comunicazioni senza fili tra dispositivi di diversa natura ed utilizza frequenze radio a corta portata. Grazie a queste onde i dispositivi possono comunicare tra di loro purché si trovino entro l'area di copertura del segnale.

È bene disattivare il bluetooth quando non lo state utilizzando, così sarà possibile evitare accessi non autorizzati ed inutili interferenze con altri dispositivi elettronici come: router Wi-Fi (specialmente a 2.4 GHz), forni a microonde, telefoni cordless e altoparlanti wireless.

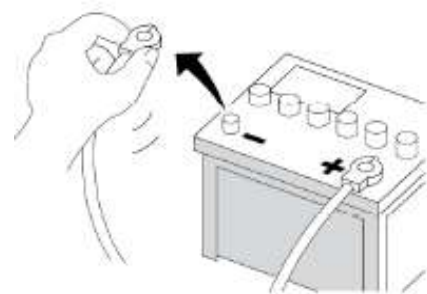
In base alle conoscenze attuali, le radiazioni ad alta frequenza dei dispositivi Bluetooth non dovrebbero avere effetti sulla salute nel breve termine, ma i loro effetti a lungo termine sulla salute non sono stati ancora valutati.

### **Consultare sempre un installatore professionista**

- Non tentare di installare o riparare questo prodotto da soli.  
L'installazione o la manutenzione di questo prodotto da parte di persone senza adeguata formazione professionale ed esperienza nel montaggio di apparecchiature elettroniche ed accessori per veicoli motorizzati, può essere pericolosa e potrebbe esporre l'utente al rischio di scosse elettriche, lesioni o altri pericoli.
- Affidare le riparazioni ad un Centro di assistenza qualificato BOSS AUDIO SYSTEMS.
- Il Boss MGR250B deve essere collegato direttamente alla batteria dell'imbarcazione. • Durante il cablaggio diretto sulla batteria dell'imbarcazione, assicurarsi di scollegare il terminale negativo dalla batterie prima di iniziare qualsiasi procedura di cablaggio, se si deve prolungare il cavo di alimentazione principale, si suggerisce di montare un fusibile opzionale ed un portafusibile (non inclusi) di almeno 20 Ampere in linea con il terminale positivo della batteria.
- La lunghezza del cavo di massa dovrebbe essere il più breve possibile, se prolungate questo cavo dalla batteria, assicurarsi di usare un cavo di sezione adeguata alla lunghezza e solo di rame di alta qualità.
- L'MGR250B ha un design resistente alle intemperie IPX6, in ogni caso però non dovrebbe essere sommerso o esposto all'acqua.
- Non utilizzare sostanze abrasive per la pulizia della parte frontale.
- Utilizzare solo parti di ricambio fornite dalla casa madre per l'installazione del MGR250B.

### **Prima di installare l'apparato:**

Per evitare possibili cortocircuiti nell'impianto elettrico, accertarsi di scollegare il cavo negativo (-) dalla batteria prima dell'installazione. Utilizzare questa unità con una batteria da 12 Volt e solo con massa a negativo. In caso contrario si potrebbero causare incendi o malfunzionamenti.



Quando si sostituisce il fusibile, assicurarsi di utilizzare solo un fusibile del modello specificato per questo prodotto.

Per evitare cortocircuiti, coprire gli eventuali cavi non collegati con nastro isolante. E' particolarmente importante isolare qualsiasi cavo non utilizzato, perchè se lasciato scoperto potrebbe causare un corto circuito. Durante il collegamento di altri dispositivi a questo prodotto, fare riferimento alle istruzioni inerenti al prodotto da collegare. Il cavo nero corrisponde al cavo di massa, assicurarsi di collegare il cavo di massa come prima operazione.

Verificare quindi che il cavo di massa sia collegato correttamente a parti metalliche del telaio, al corpo dell'imbarcazione o direttamente alla batteria. Se l'avostra imbarcazione non ha un telaio predisposto per la massa, allora il cavo negativo di questa unità, dell'amplificatore di potenza e di un secondo sistema devono essere collegati a massa separatamente, utilizzando viti di fissaggio diverse. Se la vite per il fissaggio del cavo di massa si allenta o cade, può causare incendi o malfunzionamento.

## Guida Introduttiva

Il Boss Marine **MGR250B** è uno stereo da cruscotto progettato appositamente per durare nel tempo ed ottimizzato per effettuare streaming dal nostro smartphone con semplicità.

Il Boss Marine **MGR250B** non dispone di display e neanche di radio. Infatti l'intento progettuale era quello di limitarlo alle funzionalità essenziali, eliminando delle funzionalità che molti ormai non usano più. In tal modo si riescono a togliere delle parti che possono spesso interferire negativamente in un ambiente avverso come quello marino.

Così l'**MGR250B** si presenta come uno stereo dalla affidabilità unica, dall'impatto estetico sorprendente e particolarmente semplice da utilizzare dal nostro smartphone.

L'unità è talmente compatta da necessitare di un foro di soli 76 mm. per essere installato, mentre la parte anteriore ha un design davvero accattivante, con dei tasti molto larghi ed idonei per essere utilizzati con i guanti.

E' provvisto di uscite Pre Amp per poter collegare un amplificatore separato. Gli ingressi AUX ed USB sono posti sul retro.

## CARATTERISTICHE


- Bluetooth per audio streaming.
- Porta USB sul retro per lettura e ricarica, riportabile in consolle con accessorio opzionale MUSB35.
- Ingresso AUX sul retro, riportabile in consolle con accessorio opzionale MUSB35.
- Uscita Pre Amp.
- Potenza 50W (di picco) x 4 canali.
- Costruzione impermeabile con Livello di protezione IPx6.
- PCB rivestito e conforme



- Diametro foro per l'incasso 76 mm, profondità 101 mm, ingombro frontale 156 x 140 mm.
- Marinizzazione Boss Marine
- Retroilluminazione dei tasti

## Appaiamento Bluetooth e connessioni:

Collegamento di MGR250B al dispositivo portatile via bluetooth:

1. Premere e tenere premuto il tasto  per tre secondi fino a quando l'indicatore di alimentazione si illumina in blu.
2. Il sistema entra automaticamente in modalità di accoppiamento. L'indicatore di alimentazione diventerà blu e l'indicatore Bluetooth lampeggerà in blu in attesa di una Connessione Bluetooth. Assicuratevi che il Bluetooth sia attivato sul vostro portatile, selezionare "Boss Audio MGR250B" sul dispositivo per collegare il Bluetooth dell' MGR250B (se il Bluetooth è stato collegato con successo, la luce muterà e diventerà di colore blu Fisso).
3. Quando il vostro dispositivo è fuori dal raggio d'azione del Bluetooth, il Bluetooth viene scollegato automaticamente, quindi i dispositivi esterni si ricollegano automaticamente quando vengono rilevati di nuovo nel raggio d'azione del bluetooth. (Se questo non succede, ripetere i passaggi descritti nei punti 1 e 2).
4. Indicatore della modalità di ingresso --- Luce blu per Bluetooth, luce rossa per supporto Audio Esterno (AUX In) e Luce viola per supporto USB.

## SPECIFICHE

### BT

Gamma di frequenza.....	2.402-2.480 GHz
Potenza Continua Max.....	3.11 dBm (classe di potenza 2)
Numero canali .....	79
Spaziatura canali:.....	1MHz
Tipo modulazione.....	tt/4-DQPSK, 8-DPSK
Versione Bluetooth.....	v2.1+EDR
Antenna.....	InternalAntenna 1.0dBi(Max)
Profili BT supportati .....	Cuffie, vivavoce, A2DP e AVRCP

## INSTALLAZIONE MGR250B

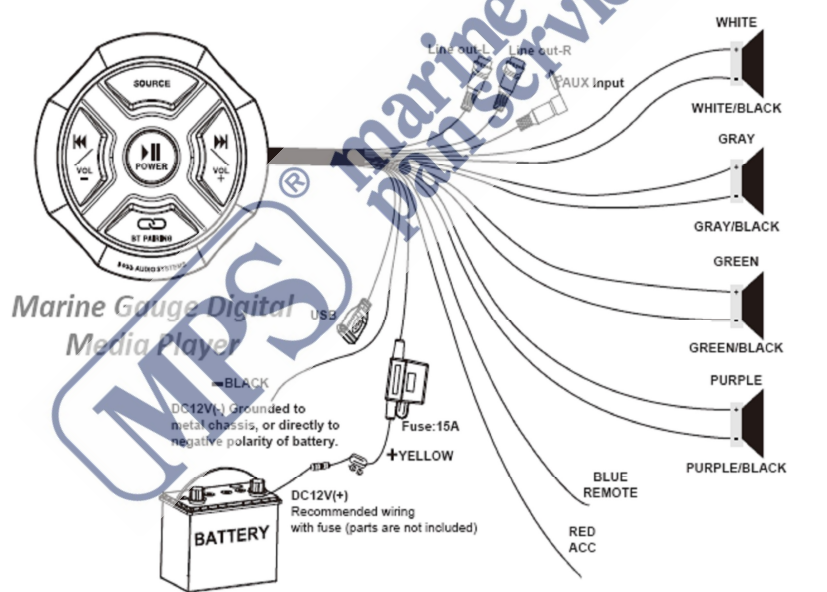
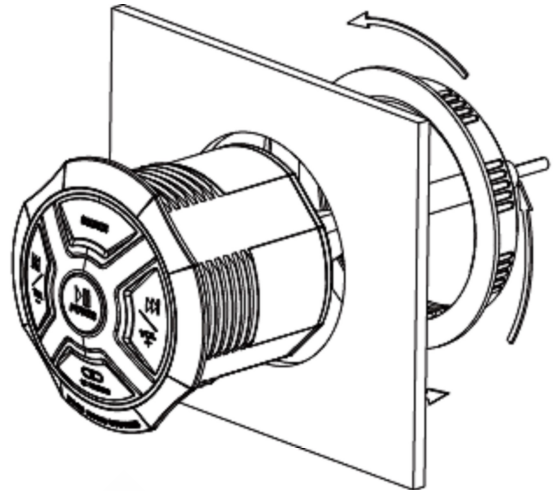
Montaggio ad incasso senza soluzione di continuità

### Misure :

Diametro esterno 96 mm (3.8")

Diametro ritaglio incasso 76 mm  
 (3.0")

Profondità 89 mm (3.5")

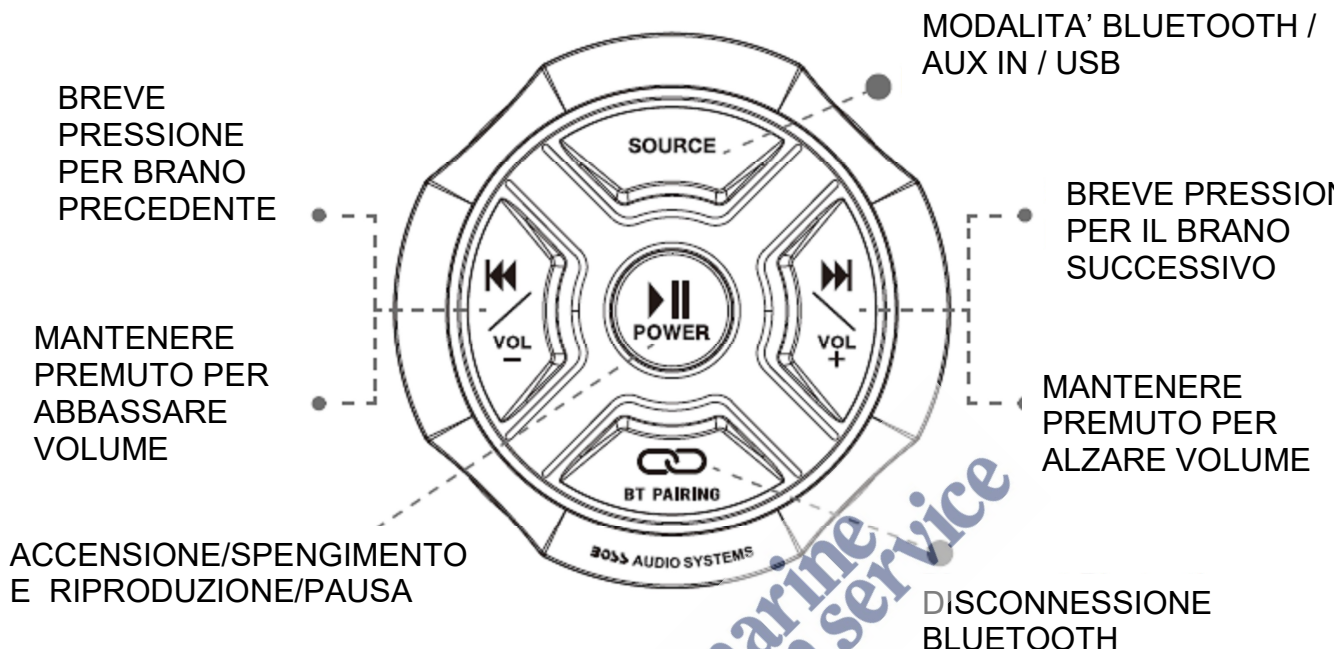


### Wire Color








### Description

Yellow	Battery (+), 12dc
Black	Battery (-), Ground
Red	ACC
Blue	REMOTE
White	CH1 (+)
White/Black	CH1 (-)
Gray	CH2 (+)
Gray/Black	CH2 (-)
Green	CH3 (+)
Green/Black	CH3 (-)
Purple	CH4 (+)
Purple/Black	CH4 (-)

## FUNZIONI DEI TASTI



## RIPRODUZIONE MUSICALE:

1. Premere e tenere premuto il tasto  per tre secondi per accendere o spegnere l'apparato.
2. Premere brevemente  per riprodurre la musica o per metterla in pausa.
3. Premere il tasto **SOURCE** per cambiare modalità tra Bluetooth / Aux-in / USB
4. Premere brevemente /+ per passare alla traccia successiva, premere e tenere premuto /+ per alzare il volume.
5. Premere brevemente /- per passare alla traccia precedente, premere e tenere premuto /- per abbassare il volume.
6. Premere e tenere premuto  per disconnettere il Bluetooth.

## **Garanzia**

La Garanzia viene attivata tramite la procedura di registrazione on-line che puoi iniziare partendo da questo indirizzo:

<https://www.marinepanservice.com/chi-siamo/servizi-specifici/condizioni-assistenza>

Ti invitiamo a visitare questa pagina anche per informazioni sulle modalità di gestione della garanzia.





#### INFORMAZIONE AGLI UTENTI

Ai sensi dell'art. 13 del Decreto Legislativo 25 luglio 2005, n. 151 "Attuazione della Direttive 2002/95/CE, 2002/96/CE e 2003/108/CE, relative alla riduzione dell'uso di sostanze pericolose nelle apparecchiature elettriche ed elettroniche, nonché allo smaltimento dei rifiuti"

**Il simbolo del cassonetto barrato riportato sull'apparecchiatura indica che il prodotto alla fine della propria vita deve essere raccolto separatamente dagli altri rifiuti.**

L'utente dovrà, pertanto, conferire l'apparecchiatura giunta a fine vita agli idonei centri di raccolta differenziata dei rifiuti elettronici ed elettrotecnici, oppure riconsegnarla al rivenditore al momento dell'acquisto di una nuova apparecchiatura di tipo equivalente, in ragione di uno a uno.

L'adeguata raccolta differenziata per l'avvio successivo dell'apparecchiatura dismessa al riciclaggio, al trattamento ed allo smaltimento ambientale compatibile contribuisce ad evitare possibili effetti negativi sull'ambiente e sulla salute e favorisce il riciclo dei materiali di cui è composta l'apparecchiatura.

Lo smaltimento abusivo del prodotto da parte dell'utente comporta l'applicazione delle sanzioni amministrative di cui al D.Lgs. n. 22/1997" (articolo 50 e seguenti del D.Lgs. n. 22/1997).

Il fabbricante, **Boss International Group**, dichiara che il tipo di apparecchiatura radio **MGR250B** è conforme alla direttiva **2014/53/UE**.

Il testo completo della dichiarazione di conformità UE è disponibile al seguente indirizzo Internet: <https://www.marinepanservice.com/prodotti/mgr250b#download>



**Distribuito da MARINE PAN SERVICE S.r.l.**

Istruzioni in lingua italiana liberamente tradotte dal manuale originale, a cui è necessario fare riferimento. Proprietà riservata MARINE PAN SERVICE S.R.L., vietata la riproduzione anche parziale senza preventivo consenso scritto della proprietaria.