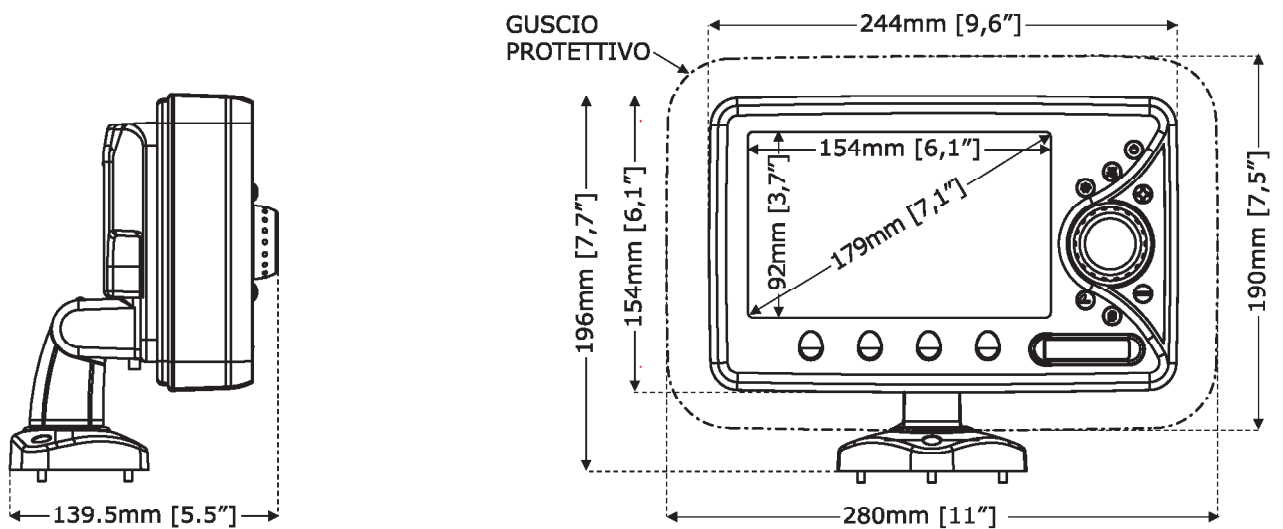


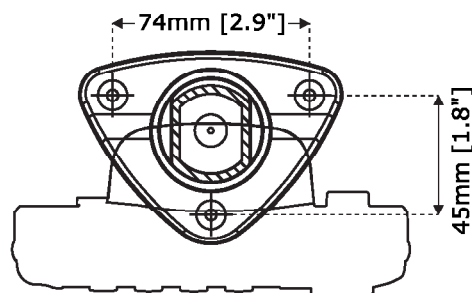
Rimozione MEDIA

Aprire lo sportellino. Premere leggermente sulla MEDIA per estrarla dall'alloggiamento.

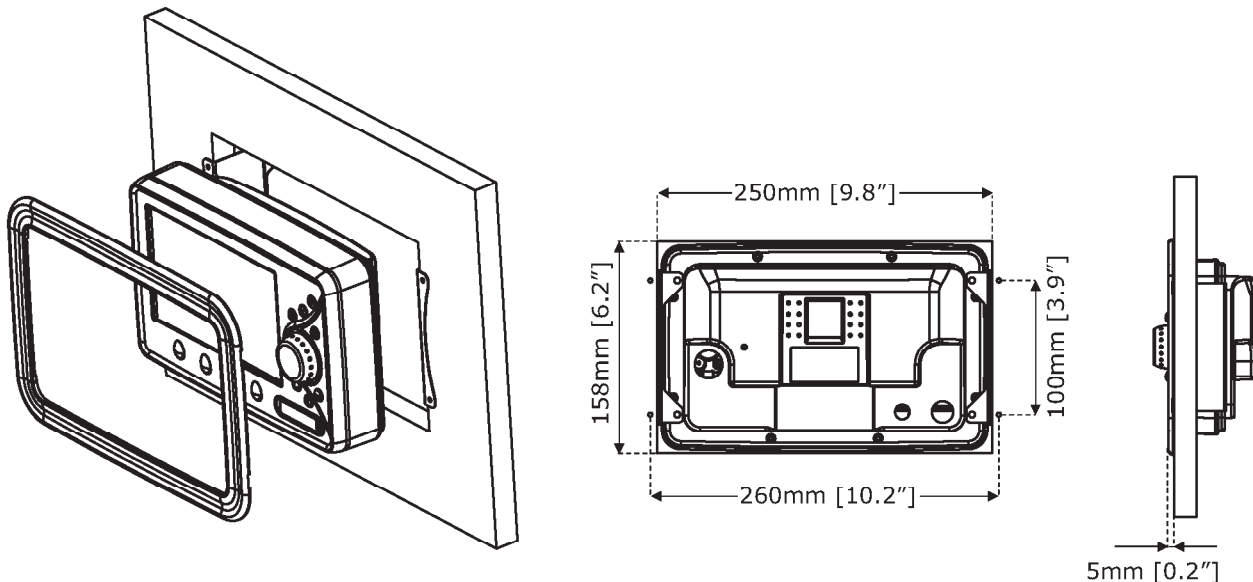
DIMENSIONI PLOTTER CARTOGRAFICO



INSTALLAZIONE E RIMOZIONE

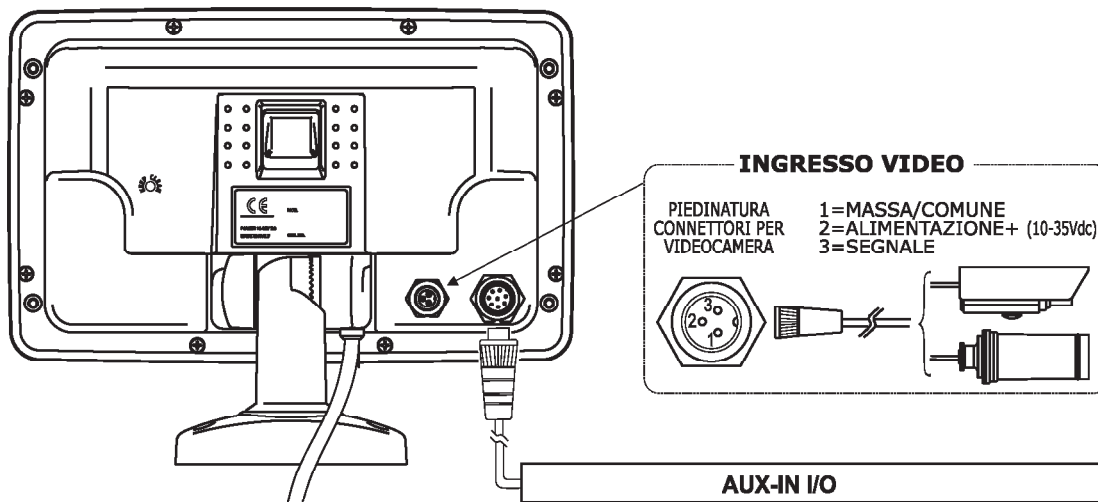


Montaggio a staffa



Montaggio a piano

CONNESSIONI ESTERNE



CAVO STAFFA		
COLORE CAVI	DESCRIZIONE	FUNZIONE
NERO	GND/MASSA COMUNE	MASSA ALIMENTAZIONE GND
ROSSO	POWER +10-35Vdc	ALIMENTAZIONE +10-35 Vdc
BIANCO	INGRESSO1+	NMEA0183/C-COM
VERDE	MASSA SEGNALI-	MASSA SEGNALI
GIALLO	USCITA1+	NMEA0183/180/180CDX/C-COM
MARRONE	INGRESSO2+	NMEA0183/C-COM
GRIGIO	USCITA2+	NMEA0183/180/180CDX/C-COM
ARANCIONE	INGRESSO3+	NMEA0183/C-COM
ROSA	USCITA3+	NMEA0183/180/180CDX/C-COM
BLU	MASSA SEGNALI-	MASSA SEGNALI

AUX-IN I/O		
PIN	COLORE CAVI	FUNZIONE
1	NERO	MASSA/COMUNE
2	ROSSO	USCITA ALIMENTAZIONE+ (10-35 Vdc)
3	BIANCO	INGRESSO 4+
4	VERDE	MASSA
5	GRIGIO	USCITA 5+
6	GIALLO	USCITA 4+
7	MARRONE	INGRESSO 5+
8	BLU	SEGNALE ALLARME ESTERNO (MASSA quando ON)

Connessioni Esterne per **SW700e**