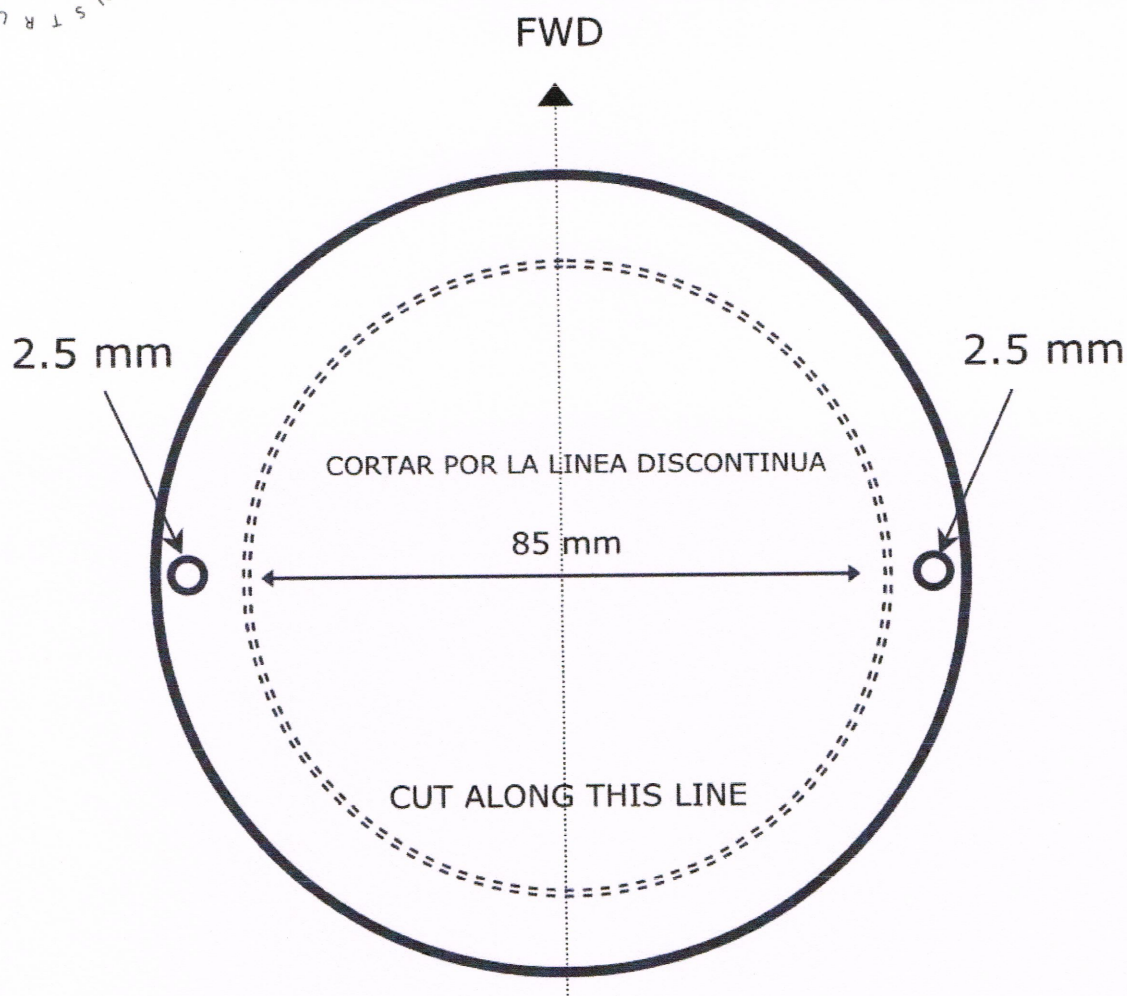


ASEGURESE DE IMPRIMIR ESTA PLANTILLA A TAMAÑO REAL

BE SURE YOU PRINT THIS TEMPLATE ACTUAL SIZE



PLANTILLA DE INSTALACION PARA MODELOS

MOUNTING TEMPLATE FOR CATALOG Nos.

0010-0011-0012-0013-0014-0015-0016

Antes de instalar el compás asegúrese que el lugar escogido se halla perfectamente paralelo a la línea de crujía de la embarcación.

- Marque con la ayuda de la plantilla el agujero de instalación con una caladora de 85mm. de diámetro y los taladros de 2,5 mm. de fijación del compás.
- Levante la carátula del compás y fije el compás con los tornillos suministrados.
- Vuelva a colocar la carátula del compás manteniendo la horizontalidad con el compás.

Be sure that the compass it's parallel with keel of boat before installing.

- Make the cutout in your chosen location (85mm and two fixing holes of 2,5 mm)
- Lift the sun cover before to install and fix the compass with supplied screws.
- Locate the sun cover again.