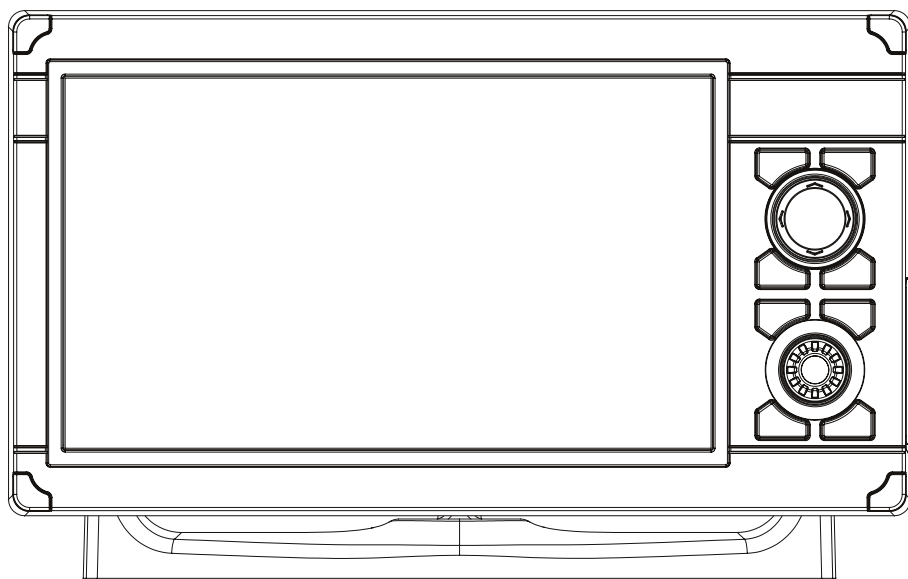




MMXRGW0A1012

NAV-STATION










Start and cruise ~



NAV-STATION N9

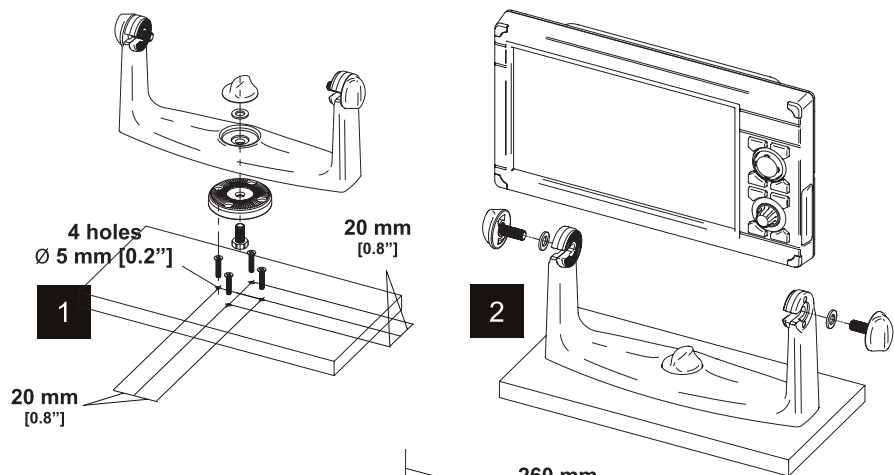
AVVERTENZE E MANUALE D'INSTALLAZIONE

1. Avvertenze

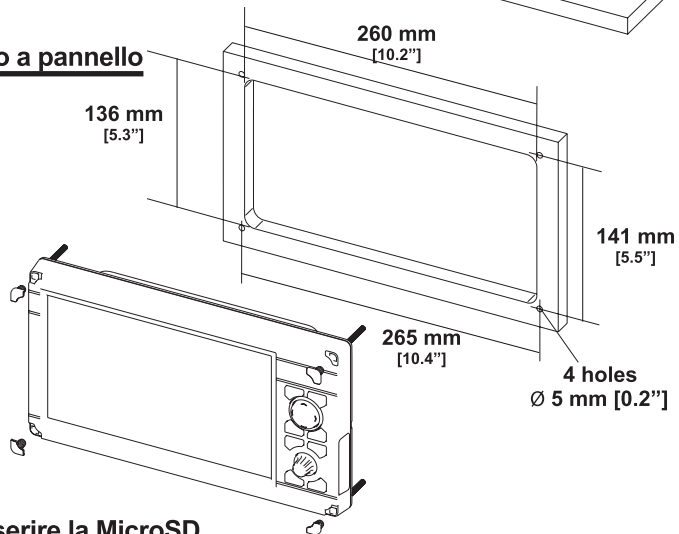
	Le carte elettroniche visualizzate dal dispositivo, pur derivando dalle pubblicazioni degli Istituti Idrografici Nazionali, non sostituiscono, agli effetti di legge, le versioni omologate dalle autorità ufficiali. E' comunque richiesta la presenza a bordo delle carte nautiche ufficiali.
	Le porte seriali non sono optoisolate e quindi i dispositivi periferici esterni sono connessi al dispositivo elettricamente, questo permette la connessione a periferiche ad alta velocità come il Fish Finder. Se si desidera connettere una periferica NMEA0183 ed isolarla dal dispositivo, è necessario aggiungere l'opto-isolatore esternamente.
	Se l'acqua si infiltra nel dispositivo, spegnere immediatamente l'alimentazione dalla centralina. In caso contrario, potrebbero verificarsi incendi o scosse elettriche.
	Se dal dispositivo fuoriesce fumo, spegnere immediatamente l'alimentazione dalla centralina. In caso contrario, potrebbero verificarsi incendi o scosse elettriche.
	Non aprire il dispositivo. L'apparecchiatura utilizza alta tensione e può provocare scosse elettriche.
	Mantenere lo sportellino dello slot SD chiuso per evitare intrusioni d'acqua nel dispositivo. I danni dovuti all'inosservanza di questa avvertenza non sono coperti da garanzia.
	L'esposizione prolungata a fonti di calore può danneggiare il dispositivo.
	Si prega di leggere attentamente il manuale prima di utilizzare il dispositivo. Per qualsiasi domanda si prega di contattare il servizio di assistenza tecnica o il rivenditore autorizzato locale.
	Le cartucce C-MAP sono disponibili dai rivenditori autorizzati.

2. Installazione

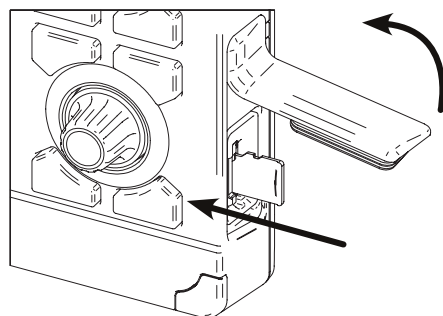
2.1 Fissaggio con staffa



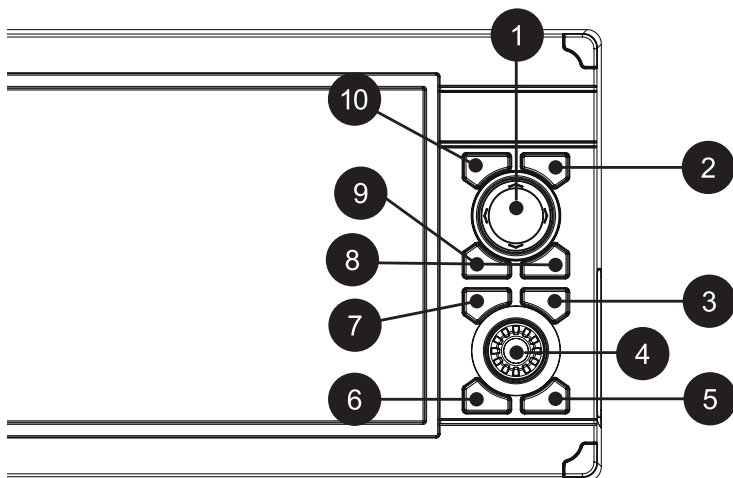
2.2 Fissaggio a pannello



2.3 Come inserire la MicroSD



3. Tastiera



1 Il joystick muove il cursore sulla mappa o attraverso i titoli dei menu. Premere [SU], [GIU], [SINISTRA] o [DESTRA].

Ogni tasto – ad eccezione del MOB – ha due funzioni: una pressione breve esegue la funzione scritta sul tasto; una pressione prolungata esegue la seconda funzione riportata sul fronte del dispositivo (per il tasto Power è il contrario).

[F1 - F3] Le funzioni della pressione prolungata possono essere personalizzate dall'utente. Leggere il manuale utente per ricevere istruzioni su come personalizzare i tasti funzione.

2 [POWER] – [LUMINOSITÀ]

Pressione breve: cambia la luminosità.

Pressione prolungata: spegne o accende il dispositivo.

3 [MENU] – [PAGE]

Pressione breve: Menu – apre il menu principale, se premuto su una delle pagine principali (Mappa, Fish Finder, GPS, pagina motore). Seleziona i bottoni della barra di controllo superiore, se premuto dai menu a piena pagina tipo Mark, Rotte, Tracce.

Pressione prolungata: Pagina – permette di accedere alle pagine principali, è il modo più veloce per passare da una pagina all'altra.

4 [ZOOM IN / ZOOM OUT] – [ENTER]

Rotore: Zoom In/Out se ruotato sulla mappa (è possibile cambiare le impostazioni predefinite in [ROTATE] o [TILT]); se non siete su mappa, muove il cursore attraverso i titoli dei menu come il joystick. Enter: premere per confermare la propria scelta. Su pagina mappa, apre il menu contestuale di un oggetto mappa.

5 [CLEAR]

Pressione breve: per uscire dal menu corrente (back).

Pressione prolungata: per tornare alla pagina principale oppure, se siete su mappa e il cursore non è sulla posizione della barca, centra la mappa sulla posizione dell'imbarcazione (modalità home).

6 [MOB]

E' un tasto speciale dedicato alla condizione di uomo fuori bordo. Premendo MOB si piazza un mark MOB sulla posizione corrente della barca e la navigazione verso quel punto inizia automaticamente.

7 [MARK] – [LIST]

Pressione breve: per aggiungere un nuovo mark.

Pressione prolungata: per aprire l'elenco dei mark.

8 [F3] – [SEARCH]

Pressione breve: Cerca – per aprire la ricerca sulla pagina mappa.

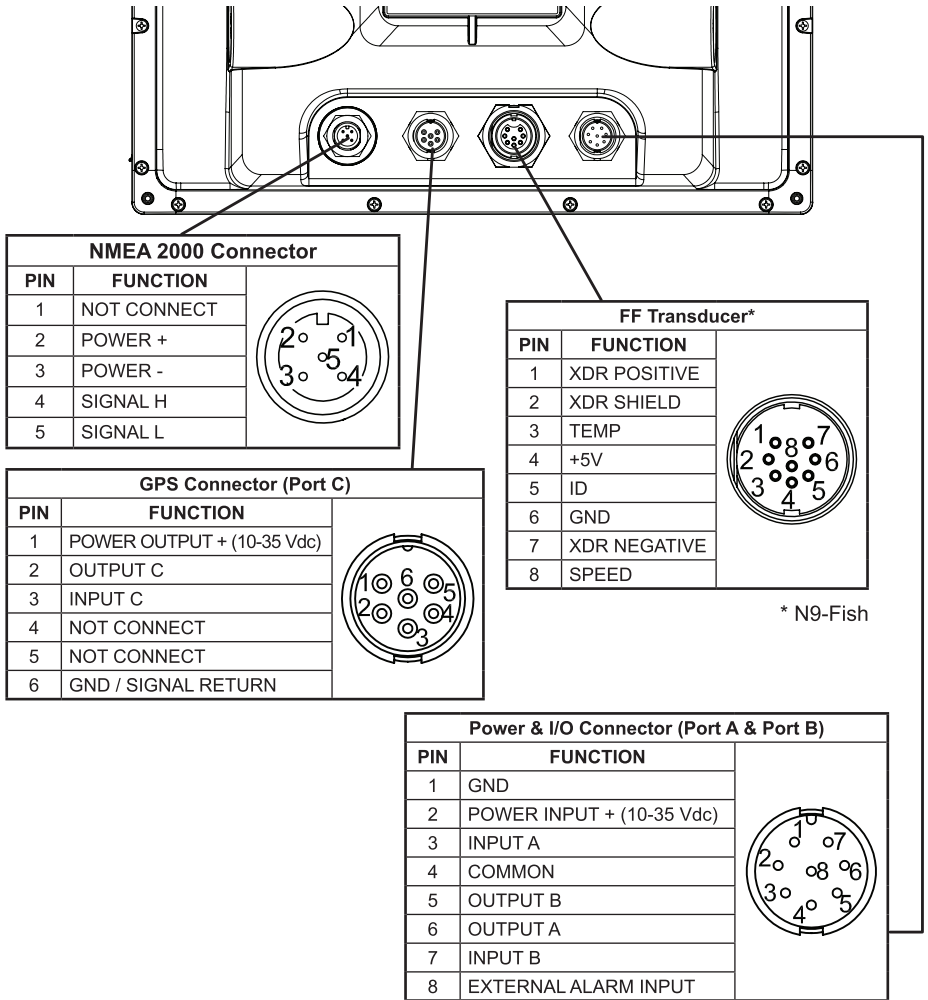
9 [F2] – [TRACK]

Pressione breve: Traccia – per dare inizio e fine alla traccia.

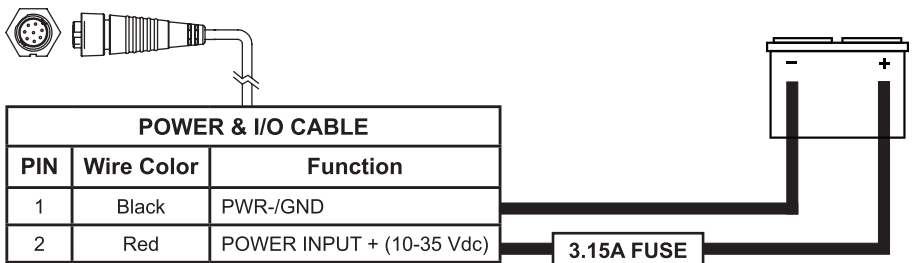
10 [F1] – [GOTO]

Pressione breve: Vai a – per navigare a destinazione (raggiungere la posizione desiderata sulla mappa)

4. Schema connessioni

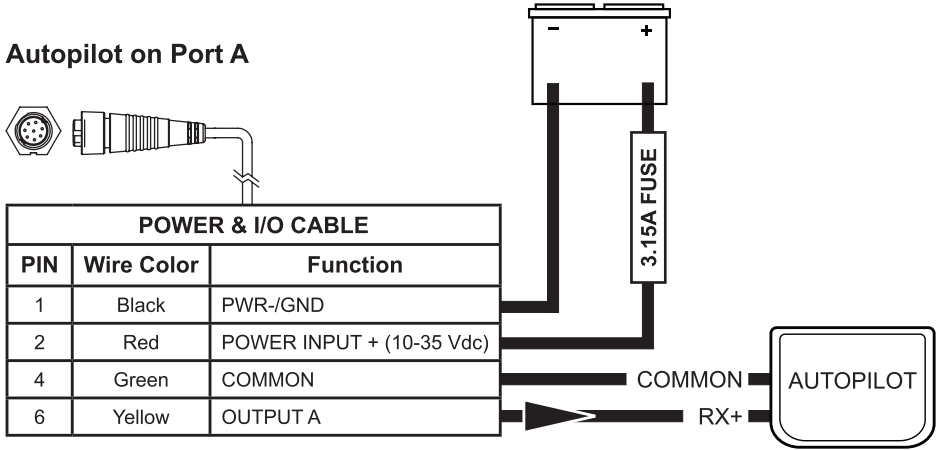


4.1 Connessione dell'alimentazione

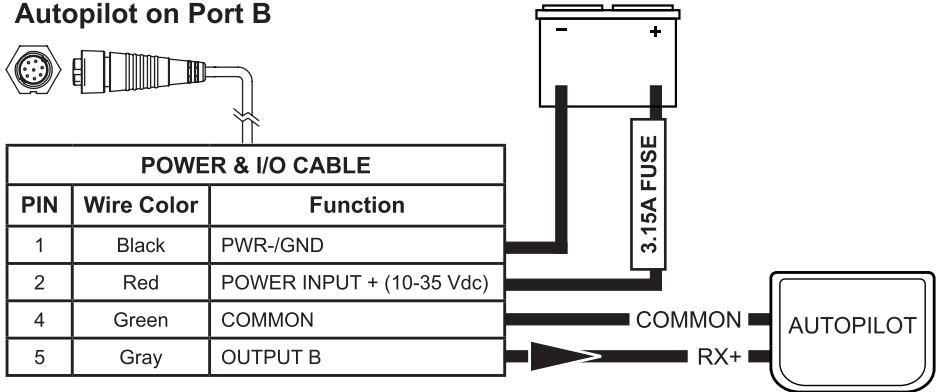


4.2 Connessioni Autopilota

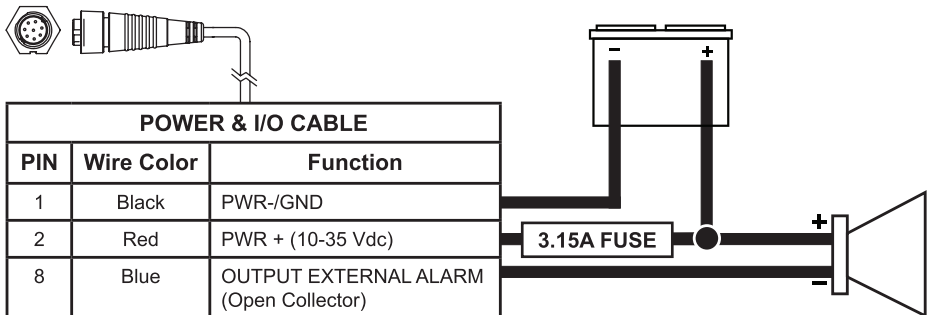
Autopilot on Port A



Autopilot on Port B



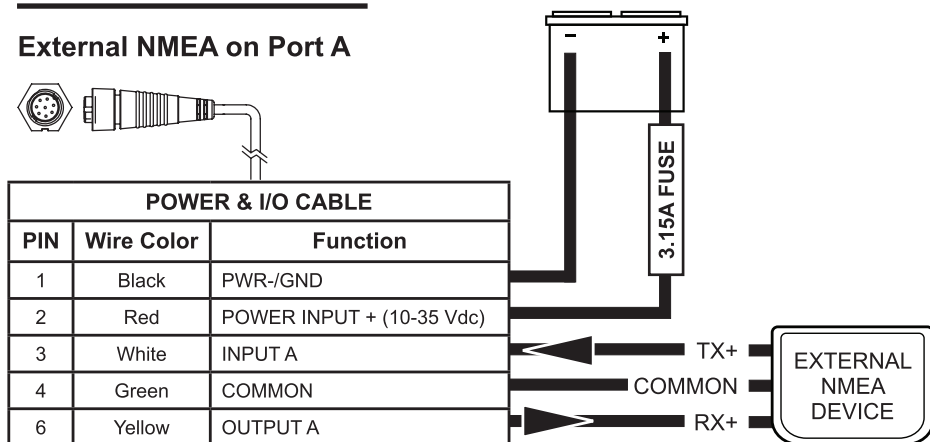
4.3 External alarm connection



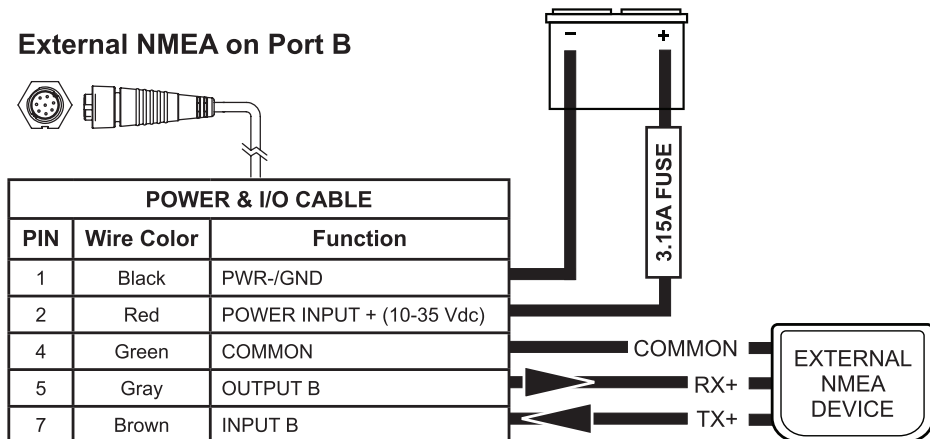
Note: Current MAX 300 mA

4.4 Connessioni NMEA0183

External NMEA on Port A



External NMEA on Port B



Note: NMEA-0183 input baud rate is automatically detected and selected. If you need to set the baud rate manually please go into the settings menu.

5. Specifiche tecniche

- Display: 9"
- Risoluzione Display: 800x480px
- Luminosità Display: 1100 nits
- Touch-screen: multitouch capacitivo
- Tastiera retroilluminata
- Sensore GPS integrato: 10Hz GPS/GLONASS
- Fish Finder CHIRP integrato*
- Connettore per GPS esterno
- NMEA 2000
- NMEA 0183: 2x Rx/Tx sul cavo d'alimentazione
- Connettore per trasduttore*
- Allarme esterno
- Scheda di memoria: MicroSD
- Connettività Wi-Fi
- Connettività BLE
- Opzioni di montaggio: con staffa o a pannello
- Waterproof: IPX6
- Alimentazione: 10-35 Vdc
- Operating temperature: -10°C / +60°C
- Storage temperature: -20°C / +80°C
- Intervallo della frequenza di trasmissione: 2400 - 2483 MHz
- Potenza massima di trasmissione: 100 mW
- Consumo massimo: 12W or 25W*

* N9-Fish

6. Informazioni di conformità

6.1 Conformità FCC

This equipment has been tested and found to comply with the limits for a Class A digital device, pursuant to part 15 of the FCC Rules. These limits are designed to provide reasonable protection against harmful interference when the equipment is operated in a commercial environment. This equipment generates, uses, and can radiate radio frequency energy and, if not installed and used in accordance with the instruction manual, may cause harmful interference to radio communications. Operation of this equipment in a residential area is likely to cause harmful interference in which case the user will be required to correct the interference at his own expense.

Changes or modifications not expressly approved by the AvMap Satellite Navigation could void the user's authority to operate the equipment.

Compliance information statement

Identification of the product	Name	P/N
	Nav-Station N9 Nav-Station N9 Fish	P3MR200WGW P3CR200WGW
Certified components	Wi-Fi and Bluetooth module FCC ID: Z64-WL18SBMOD	
Applicable compliance statements	This device complies with part 15 of the FCC Rules. Operation is subject to the following two conditions: (1) This device may not cause harmful interference, and (2) This device must accept any interference received, including interference that may cause undesired operation.	
Responsible party	Name	AvMap Satellite Navigation Inc
	Address	25 Enterprise Zone Drive, Riverhead, NY 11901 USA
	Phone	+1-800-363-2627
	Website	www.avmap.us

6.2 Dichiarazione di conformità UE semplificata

Il fabbricante, Marine Pan Service S.r.l., dichiara che il tipo di apparecchiature radio nella seguente tabella è conforme alla direttiva 2014/53/EU.

Nav-Station N9	P3MR200WGW
Nav-Station N9 Fish	P3CR200WGW

Il testo completo della dichiarazione di conformità UE è disponibile al seguente indirizzo internet: eudeclaration.avmap.it