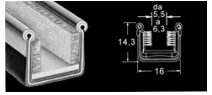
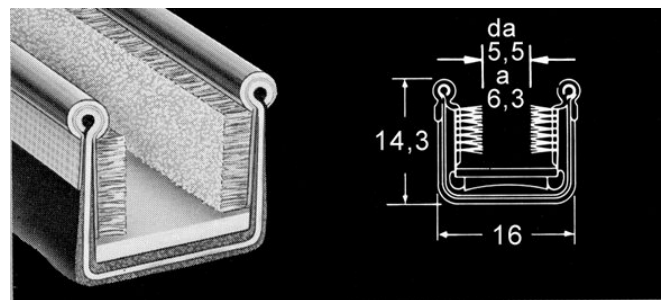


# 75000118 Flessibile



Guida flessibile, lunghezza 2,44 mt, realizzata esclusivamente per uso marino, in acciaio inox AISI 316 amagnetico, con striscia in plastica sul fondo che facilita lo scorrimento del vetro e poggia a sua volta su un cuscinetto di feltro (vi si possono quindi affogare le viti). Setole laterali in materia sintetica non deteriorabile dagli agenti atmosferici e inattaccabile da tarme, muffe o funghi.



Barra 2,44 m Guida Flessibile

115,00 €