

COMMANDER THERMAL



Bedienungsanleitung
User Manual
Istruzioni d'uso
Manuel d'utilisation
Manual de instrucciones

STEINER 
Nothing Escapes You

INHALT

Commander Thermal Bedienungsanleitung	2
Commander Thermal User Guide	28
Commander Thermal Istruzioni per l'uso	54
Commander Thermal Instructions d'utilisation	80
Commander Thermal Instrucciones de uso	106

EINFÜHRUNG

Herzlichen Glückwunsch zum Kauf des Commander Thermal. Lesen Sie dieses Handbuch vor dem Gebrauch gründlich durch und bewahren Sie es auf, falls Sie später etwas nachschlagen möchten.

WARNHINWEISE

1. Setzen Sie die Wärmebildkamera nicht direkt Lichtquellen mit hoher Intensität aus, wie z. B. der Sonne, Kohlendioxidlasern oder elektrischen Schweißgeräten.
2. Die Wärmebildkamera ist eine Kombination aus optischen Präzisionsinstrumenten und elektrostatisch empfindlicher Elektronik; eine falsche Behandlung der Wärmebildkamera und ihres Zubehörs kann die Leistung und Lebensdauer beeinträchtigen und zum Erlöschen der Garantie führen.
3. Wenn die Wärmebildkamera längere Zeit nicht benutzt wird, laden Sie die Batterien/Akkus während der Lagerung alle zwei Monate mindestens 4 Stunden auf, und lagern Sie die Wärmebildkamera in einer trockenen und gut belüfteten Umgebung.
4. Laden Sie die Akkus nicht in einer Umgebung über 40°C auf.

Unsere Firma übernimmt weder für Fehler und/oder Unfälle, die durch Verschulden des Benutzers oder eines Dritten bei der Benutzung dieses Produkts verursacht werden, noch für Sach- und Personenschäden, die durch falsche Beurteilungen von Bildern entstehen, irgendeine Haftung. Zweck dieses Leitfadens ist es, dem Benutzer noch mehr Kenntnisse über unsere Produkte zu vermitteln, damit er noch mehr Freude daran hat.

Wir bemühen uns nach Kräften, die inhaltliche Richtigkeit dieses Leitfadens sicherzustellen, aber wir können nicht für die Vollständigkeit des Inhalts garantieren. Da wir unsere Produkte ständig aktualisieren und verbessern, behalten wir uns das Recht vor, diese Anleitung jeder Zeit ohne vorherige Ankündigung zu ändern

FCC-WARNUNG

Dieses Gerät kann Hochfrequenzenergie erzeugen oder verwenden. Änderungen oder Modifikationen an diesem Gerät können schädliche Störungen verursachen, es sei denn, die Änderungen sind ausdrücklich in der Bedienungsanleitung beschrieben. Der Benutzer kann die Berechtigung zum Betrieb dieses Geräts verlieren, wenn er unerlaubte Änderungen oder Modifikationen vornimmt.

Dieses Gerät erfüllt die Anforderungen von Teil 15 der FCC-Bestimmungen. Der Betrieb unterliegt den folgenden zwei Bedingungen: (1) Dieses Gerät darf keine schädlichen Störungen verursachen (2) Dieses Gerät muss alle empfangenen Störungen akzeptieren, einschließlich Störungen, die einen unerwünschten Betrieb verursachen können.

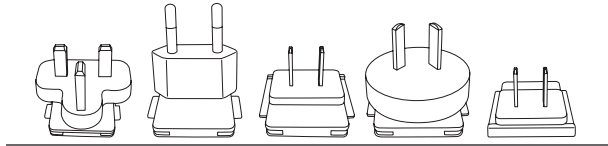
Das Gerät wurde so bewertet, dass es die allgemeinen RF-

Expositionsanforderungen erfüllt. Das Gerät kann unter tragbaren Expositionsbedingungen ohne Einschränkungen verwendet werden. HINWEIS: Dieses Gerät wurde getestet und entspricht den Grenzwerten für digitale Geräte der Klasse B gemäß Teil 15 der FCC-Vorschriften. Diese Grenzwerte sind so ausgelegt, dass sie einen angemessenen Schutz gegen schädliche Störungen bei der Installation in Wohngebieten bieten. Dieses Gerät erzeugt und verwendet Hochfrequenzenergie und kann diese ausstrahlen. Wenn es nicht gemäß den Anweisungen installiert und verwendet wird, kann es schädliche Störungen des Funkverkehrs verursachen. Es kann jedoch nicht garantiert werden, dass bei einer bestimmten Installation keine Störungen auftreten. Wenn dieses Gerät den Radio- oder Fernsehempfang stört, was durch Ein- und Ausschalten des Geräts festgestellt werden kann, sollte der Benutzer versuchen, die Störung durch eine oder mehrere der folgenden Maßnahmen zu beheben:

- Die Empfangsantenne neu ausrichten oder an einem anderen Ort aufstellen.
- Den Abstand zwischen dem Gerät und dem Empfänger vergrößern.
- Das Gerät an eine Steckdose anschließen, die nicht mit dem Stromkreis des Empfängers verbunden ist.
- Den Händler oder einen erfahrenen Radio-/Fernsehtechniker um Hilfe bitten.
- Die Nenndaten befinden sich auf der Unterseite des Geräts.

LIEFERUMFANG

Standardmäßig enthalten:



Stecker für CN, US, UK, AU, EU

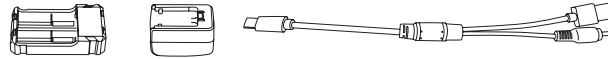


Handschlaufe

Tragetasche

Micro USB
Kabel

Tragegurt

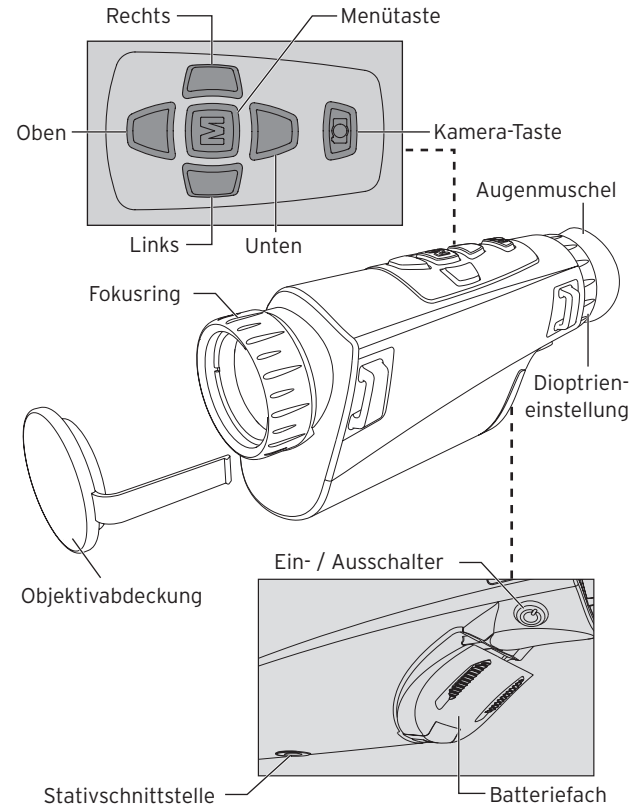


Ladegerät

5V2A-
Adapter

Zweifach-Video-Kabel

VORSTELLUNG DER PRODUKTKOMPONENTEN



TASTENFUNKTION

Taste	Bedienung	Wirkung
Ein- / Ausschalttaste	Langes Drücken	Einschalten
	Kurzes Drücken	Kalibrierung
	Langes Drücken	Ausschalt-Countdown
	Langzeit-Drücken, um das Ausschalten in der Mitte abubrechen	Display aus (Standby-Modus)
	Lassen Sie die Ein- / Ausschalttaste los, wenn das Ausschalt-Countdown die fünfte Stufe erreicht hat.	Ausschalten

1. Ein- / Ausschalter

- **Einschalten**

Halten Sie die Power-Taste gedrückt, bis das Einschaltbild im Okular erscheint, um das Gerät erfolgreich einzuschalten.

- **Ausschalten**

Manuelles Herunterfahren: Drücken Sie lange auf die Ein-/Aus-Taste, um den Fortschrittsbalken für das Herunterfahren anzuzeigen, und fahren Sie fort, bis der Fortschrittsbalken abgeschlossen ist und das Herunterfahren erfolgreich ist.

Automatische Abschaltung: Wenn innerhalb der eingestellten automatischen Abschaltzeit keine Tastenbetätigung erfolgt, wird das Gerät automatisch ausgeschaltet.

- **Display aus (Standby-Modus)**

Drücken Sie lange auf die Ein-/Aus-Taste, um den Fortschrittsbalken für das Herunterfahren anzuzeigen, bevor der Fortschrittsbalken abgeschlossen ist, lassen Sie die Ein-/Aus-Taste los, um das Herunterfahren abubrechen, und wechseln Sie damit in den Standby-Modus des Displays.

- **Display an**

Drücken Sie im Standby-Modus die Ein-/Aus-Taste, um den Bildschirm aufzuwecken.

- **Kalibrierung**

Das Gerät ist eingeschaltet und das Echtzeitbild wird angezeigt. Durch kurzes Drücken der Ein- / Ausschalttaste wird eine entsprechende Kalibrierung ausgeführt.

Taste	Bedienung	Wirkung
Aufwärtstaste	Kurzes Drücken	Bild vergrößern (1x, 2x, 4x oder 8x)
	Langes Drücken	Höchster Zoom
	Kurzes Drücken im Menü	Menü bewegen
	Langes Drücken im Menü	Menü bewegen

2. Aufwärtstaste

- **Vergößerung**

Das Gerät ist eingeschaltet und zeigt das Echtzeitbild an. Durch kurzes Drücken wird die Bildvergrößerung in den Modi 2X/4X/8X nacheinander umgeschaltet. Durch langes Drücken erfolgt eine schrittweise Vergrößerung von 0,5X.

- **Bewegung von Menü und Optionen**

Das Gerät ist eingeschaltet und wenn sich das Menü im aufgerufenen Zustand befindet, wird durch kurzes oder langes Drücken der Aufwärtspfeiltaste das Menü oder die Optionen nach oben bewegt.

Taste	Bedienung	Wirkung
Linke Taste	Kurzes Drücken	Farbpalette umschalten
	Kurzes Drücken im Menü	Kehrt zur vorherigen Menüebene zurück
	Langes Drücken im Menü	Kehrt fortlaufend zu den vorherigen Menüebenen zurück
	Nach links im Menü	Menüpunkt bewegen

3. Linke Taste

- **Farbpalette umschalten**

Im Echtzeitbild wird durch kurzes Drücken der linken Taste die Farbpalette in einer festgelegten Reihenfolge durchgeschaltet.

- **Kehr zu der vorherigen Menüebene zurück**

Das Gerät ist eingeschaltet und ist im Menüzustand. Sollte es eine übergeordnete Menüebene geben, führt ein kurzes Drücken der linken Taste zur vorherigen Menüebene zurück ohne Speicherung der Einstellungen. Wenn kein übergeordnetes Menü vorhanden ist, hat das Drücken der linken Taste keine Auswirkungen. Durch langes Drücken der linken Taste wird ohne Speicherung der Einstellungen solange zur vorherigen Menüebene zurückgekehrt bis das Echtzeitbild angezeigt wird.

- **Menüs und Optionen nach links bewegen**

Das Gerät ist eingeschaltet und ist im Menüzustand. Durch kurzes Drücken der linken Taste, wird die Option eingestellt oder zur vorherigen Menüebene, ohne Speicherung der Einstellungen, zurückgekehrt.

Taste	Bedienung	Wirkung
Rechte Taste	Kurzes Drücken	Wechsel des Bildmodus
	Kurzes Drücken im Menü	Zugriff auf das Untermenü
	Langes Drücken	Fortlaufendes Wechseln in die nächste Menüebene
	nach rechts bewegen	Menüpunkt bewegen

4. Rechte Taste

- **Wechsel des Bildmodus**

Im Echtzeitbild wird durch kurzes Drücken der rechten Taste der Bildmodus in der Reihenfolge Standard, Verstärkter und Erkennen gewechselt.

- **Zugriff auf das Untermenü**

Das Gerät ist eingeschaltet und ist im Menüzustand. Sollte eine nächste Menüebene vorhanden sein, drücken Sie kurz die rechte Taste, um zur nächsten Menüebene zu gelangen. Wenn keine weiteren Menüebenen vorhanden sind, passiert nichts. Wenn Sie die rechte Taste gedrückt halten, gelangen Sie kontinuierlich zur nächsten Menüebene. Wenn ein Dialogfeld angezeigt wird, muss die Menütaste zur Bestätigung gedrückt werden.

- **Menüs und Optionen nach rechts bewegen**

Durch kurzes Drücken der rechte Taste, wird die Option eingestellt oder zur nächsten Menüebene gewechselt.

Taste	Bedienung	Wirkung
Abwärtstaste	Kurzes Drücken	Bild verkleinern
	Langes Drücken im Menü	Stufenlose Verkleinerung
	Kurzes Drücken nach unten	Menüpunkt bewegen
	Langes Drücken nach unten	Menüpunkt bewegen

5. Abwärtstaste

- **Verkleinerung**

Das Gerät ist eingeschaltet und das Echtzeitbild wird angezeigt. Durch kurzes Drücken wird die Bildverkleinerung in den Modi 8X/4X/2X nacheinander umgeschaltet. Durch langes Drücken erfolgt eine schrittweise Verkleinerung von 0,5X.

- **Bewegung von Menü und Optionen**

Das Gerät ist eingeschaltet und wenn sich das Menü im aufgerufenen Zustand befindet, wird durch kurzes oder langes Drücken der Abwärtstaste das Menü oder die Optionen nach unten bewegt.

Taste	Bedienung	Wirkung
Kamera-Taste	Kurzes Drücken	Foto aufnehmen
	Langes Drücken	Video aufnehmen
	Langes Drücken	Videoaufnahme beenden und speichern

6. Kamera-Taste

- **Foto aufnehmen**

Durch kurzes Drücken der Fototaste wird das aktuelle Bild gespeichert. Das Bild bleibt für 300 ms eingefroren und kehrt dann zur Live-Ansicht zurück. Die aktuell eingestellte Wasserzeichen-UI und die Steiner-Logo-Informationen werden gespeichert, andere UI-Informationen werden jedoch nicht gespeichert.

- **Video aufnehmen**

Langes Drücken der Fototaste startet die Aufnahme, erneutes langes Drücken beendet die Aufnahme. Die aktuelle Wasserzeichen-UI und Steiner-Logo-Informationen werden gespeichert, andere UI-Informationen werden nicht gespeichert. Wenn die Größe der Videodatei größer als 4 GB ist, wird sie

automatisch in zwei Dateien aufgeteilt. Während der Aufnahme kann durch kurzes Drücken der Fototaste ein Foto aufgenommen werden.

Taste	Bedienung	Wirkung
Menütaste	Kurzes Drücken	Zugriff auf das Hauptmenü
	Kurzes Drücken	Bestätigen
	Langes Drücken	Kehrt zum vorherigen Menü zurück / Beenden des Menüs

7. Menütaste

Das Gerät ist eingeschaltet und im Menümodus. Es kann durch langes Drücken der Menütaste eine Menüoption angezeigt werden.

Bestätigen und Zurückkehren/Verlassen.

Das Gerät ist eingeschaltet und im Menümodus. Drücken Sie kurz die Menütaste, um in das Untermenü zu gelangen oder die aktuelle Option zu bestätigen, Durch langes Drücken der Menütaste, kehrt das Gerät zur vorherigen Menüebene zurück. Die aktuellen Einstellungen werden nicht gespeichert und das Gerät springt eine Menüebene zurück oder verlässt das Menü.

Vibrations-Feedback beim Einschalten:

Das vibrierende Feedback kann im Menü aktiviert/deaktiviert werden. Wenn sie eingeschaltet ist, wird die Funktion bei Betätigung der Ein/Ausschalt-Taste sofort bei Erreichen der Startbedingungen ausgeführt. Der Startbildschirm wird nach einer Sekunde angezeigt.

Flankenerkennung:

Wenn aktiviert, zeichnet er die Kontur des beobachteten Objekts auf.

HAUPTMENÜ

- Halten Sie die Taste M gedrückt, um das Hauptmenü aufzurufen.
- Drücken Sie die Aufwärts-/Abwärts-Taste, um zwischen Bildqualitätsanpassung, Kalibrierungsmodus, WiFi, Energiespar-einstellungen, Anzeigeeinstellungen, allgemeinen Einstellungen und anderen Einstellungen zu wechseln.

Bild im Bild (PIP)

- Wählen Sie bei geöffnetem PIP-Fenster die Platzierung links/mittig/rechts.
- Das Fensterbild ist eine 2-fache Vergrößerung des Hauptbildes.

Bildschirmhelligkeit

- Helligkeitsstufen können von 10 bis 100 Prozent eingestellt werden.

Stadiametrischer Entfernungsmesser

Mit dem stadiametrischen Entfernungsmesser können Sie die Entfernung eines Ziels schätzen. Auf dem Gerät sind drei Einstellungen verfügbar - Hase (35 cm/ 13,7Inch), Keiler (90 cm/35,4 Inch), Hirsch (150 cm/59,1Inch).

So verwenden Sie die Einstellungen:

- Richten Sie die untere horizontale Linie am unteren Rand des

Zielbildes aus, drücken Sie die Aufwärts-/Abwärts-Taste, um den Abstand zwischen der oberen und der unteren horizontalen Linie zu ändern, bis die obere horizontale Linie am oberen Rand des Zielsymbols ausgerichtet ist.

- Die Entfernung kann nun automatisch berechnet und angezeigt werden.
- Durch den Vergleich der Größe des Ziels mit den drei Referenzzielerößen kann der Benutzer die Entfernung des Ziels grob berechnen.

Hotspot-Verfolgung

- Wenn die Hotspot-Verfolgung eingeschaltet ist, verfolgt das aktive Fadenkreuz den Punkt mit der höchsten Temperatur in der Szene.

Energiesparmodus

- Im Energiesparmodus wird die Bildschirmhelligkeit auf 30 Prozent reduziert und das WiFi ausgeschaltet.
- Wenn der Energiesparmodus ausgeschaltet wird, werden die Bildschirmhelligkeit und das WiFi wieder in den ursprünglichen Zustand versetzt.

HINWEIS - Wenn sich WiFi nicht einschalten lässt, prüfen Sie bitte, ob der Energiesparmodus ausgeschaltet ist.

Farbpaletten

- White hot - Die Objekte mit höherer Temperatur werden in weiß oder hellgrau angezeigt.
- Black hot - Die Objekte mit höherer Temperatur werden schwarz oder dunkelgrau dargestellt.
- Red hot - Die Objekte mit höherer Temperatur werden rot dargestellt.
- Eisenrot - Die Objekte mit höherer Temperatur werden orange oder rot dargestellt.
- Feuer - Die Objekte mit höherer Temperatur werden gelb bis rot dargestellt.
- Bernstein - Die Objekte mit höherer Temperatur werden orange (Bernsteinfarben) dargestellt.

Helligkeit

- Einstellbar von Stufe 1 bis Stufe 10

Kontrast

- Einstellbar von Stufe 1 bis Stufe 10

Kalibrierungs-Modus

- Automatisch - Das Gerät korrigiert die Bildqualität automatisch.
- Szene - Der Benutzer korrigiert die Bildqualität manuell nach Bedarf. Für die manuelle Korrektur muss vor der Kalibrierung die Objektivabdeckung angebracht werden.

WiFi

Das Bildaufnahmegerät kann über WiFi mit dem Mobiltelefon verbunden werden, und das Bildaufnahmegerät kann über die APP des Mobiltelefons ferngesteuert werden. Wenn WiFi eingeschaltet, aber nicht verbunden ist, blinkt das WiFi-Symbol und der WiFi-Name wird oben auf dem Bildschirm angezeigt.

Wenn WiFi verbunden ist, leuchtet das WiFi-Symbol dauerhaft.

- Mobiltelefon-APP - ‚Steiner Connect‘-APP im Store für Mobiltelefon-Apps suchen und herunterladen. Öffnen Sie die APP und suchen Sie den WiFi-Namen „STEINER Thermal Handheld“ in den WiFi-Einstellungen Ihres Mobiltelefons, geben Sie das Passwort „12345678“ ein, dann kann der Benutzer nach erfolgreicher Verbindung per Fernverbindung arbeiten.
- Android: Bitte in Google Play Store suchen und herunterladen
- IOS: Bitte im APP-Store suchen und herunterladen

Energiespareinstellungen

- Auto Stand-By - Wenn in der eingestellten Zeit keine Bedienung erfolgt, wird automatisch in den Stand-By-Modus übergegangen.
- Auto Power - Wenn innerhalb der eingestellten Zeit keine Bedienung erfolgt, schaltet sich das Gerät automatisch aus.

HINWEIS: Auto Stand-by und Auto Power-off können nicht durchgeführt werden, während WiFi verbunden ist.

Einstellungen für die Anzeige

- Ladeanzeige - Im Ladezustand können Sie die Ladeanzeige ein- oder ausschalten.
- In-Betrieb-Anzeige - Im normalen Betriebszustand können Sie die In-Betrieb-Anzeige ein- oder ausschalten.

Allgemeine Einstellungen

- Art der Zeiteinstellung - 12-Stunden- oder 24-Stunden auswählen.
- Datumstyp - Wählen Sie verschiedene Datumstypen.
- Zeiteinstellung - Einstellen des aktuellen Datums und der Uhrzeit.

Wasserzeichen-Einstellungen

- Benutzer können den Anzeigestil jedes Wasserzeichens auf dem Bildschirm wählen.

Spracheinstellungen

- Auswählbare Sprachen sind Deutsch/Englisch/Italienisch/Französisch/Spanisch.

Speicherkarte formatieren

- Ermöglicht dem Benutzer das Formatieren und Leeren des Onboard-Speichers.

Auf Werkseinstellungen zurücksetzen

- Diese Funktion stellt die Werkseinstellungen wieder her.

Laden

Das Gerät wird mit Akkus 18650 in der Länge min. 67mm - 71mm betrieben. Es sind keine Akkus in dem Lieferumfang enthalten! Akkus können zum Laden extern mit dem mitgelieferten Ladegerät aufgeladen werden.

Spezifikationen für das Laden: 5V, 2A.

Während des normalen Ladevorgangs leuchtet die Ladeanzeige des Ladegerätes rot. Die Ladeanzeige leuchtet grün, wenn der Ladevorgang abgeschlossen ist. Laden Sie den Akku nicht in einer Umgebung von mehr als 40 °C oder 104 °F auf.



HINWEIS - Das Symbol wird angezeigt sobald das Gerät via USB-C angeschlossen wird. Es findet kein Ladevorgang statt, das Gerät wird über externe Spannungsversorgung betrieben.

Videoausgang

An der Seite der Wärmebildkamera befindet sich neben der USB-Schnittstelle ein Videoausgang.

Es gibt zwei Anzeigemodi, entweder auf einem externen Bildschirm oder dem Bildschirm des Geräts, aber nur ein Modus ist jeweils aktiv.

Das Gerät hat einen USB-C Ausgang, dieser kann sowohl für die externe Stromversorgung als auch zum Datentransfer an den PC/ Tablet/ Smartphone verwendet werden.

HINWEIS - Wenn der externe Bildschirm über HDMI angeschlossen wird, kann der Echtzeitbildschirm nur über den externen Bildschirm angezeigt werden. Wenn das HDMI-Kabel herausgezogen wird, wird der geräteeigene Bildschirm wiederhergestellt.

LAGERUNG UND WARTUNG

Wenn die Wärmebildkamera längere Zeit nicht benutzt wird, lagern Sie sie bitte in einer trockenen, gut belüfteten Umgebung und laden Sie das Gerät während der Lagerung alle zwei Monate für mindestens vier Stunden auf.

Das Infrarotobjektiv der Wärmebildkamera ist mit einem Antireflexionsfilm beschichtet. Reinigen Sie das Objektiv nur, wenn Schmutz oder Flecken vorhanden sind. Häufiges Reiben kann die Linsenbeschichtung beschädigen.

Reinigen Sie die nichtoptischen Oberflächen der Wärmebildkamera zur Säuberung nicht mit chemischen Lösungsmitteln oder Reinigern. Wischen Sie die Außenflächen mit einem weichen und trockenen Mikrofasertuch ab.

GARANTIE

Für die Steiner Thermalprodukte gewährt Steiner eine zweijährige Garantie; Steiner repariert oder ersetzt Ihr Produkt im Garantiefall. Zerlegen Sie die Wärmebildkamera nicht, da dies zum Erlöschen der Garantie führt. Wenden Sie sich an Ihren nächstgelegenen Steiner-Händler, wenn Sie Hilfe benötigen.

TECHNISCHE DATEN

Commander Thermal		
Detektor	Auflösung	640 x 512@12µm
Objektiv	Brennweite	35mm F1.0
	Sehfeld auf 100m	12.5° x 9.4°
	Systemvergrößerung	1 - 8x (digital)
	NETD	≤35mk
Anzeige	Display	OLED
	Auflösung	1024 x 768 Pixel
	Bildfrequenz	50Hz
	maximale Bildschirmgröße	22 Zoll
	Video-Ausgangsformat	analog Video
	Laufzeit	> 8,5 Std.
Gehäuse	Maße	210 x 80 x 68 mm
	Gewicht	514 g
	Augenmuschel	Ergonomisch
	Garantie	2 Jahre
Spannungsversorgung	Batterie	2* 18650 (Bitte verwenden Sie Batterien mit einer Länge von 67mm - 71mm) (Nicht mit im Lieferumfang entalten.)
System	Speicherkapazität	32GB

ENTSORGUNG ELEKTRISCHER UND ELEKTRONISCHER GERÄTE

(Gilt für die EU sowie andere europäische Länder mit getrennten Sammelsystemen)

Benutzerinformationen zur Entsorgung von elektrischen und elektronischen Geräten (private Haushalte)

Dieses Symbol auf unseren Produkten und/oder begleitenden Dokumenten bedeutet, dass verbrauchte elektrische und elektronische Produkte nicht mit unsortiertem Siedlungsabfall (gewöhnlicher Hausmüll) vermischt werden dürfen. Bringen Sie zur ordnungsgemäßen Behandlung, Rückgewinnung und Recycling diese Produkte zu den entsprechenden Sammelstellen, wo sie ohne Gebühren entgegengenommen werden.

Vor Abgabe an einer Erfassungsstelle für Altgeräte entnehmen Sie bitte noch Altbatterien und Altakkumulatoren und entsorgen diese getrennt vom Altgerät wiederum an entspr. Sammelstellen hierfür.

In einigen Ländern kann es auch möglich sein, diese Produkte beim Kauf eines entsprechenden neuen Produkts bei Ihrem örtlichen Einzelhändler abzugeben.

Die ordnungsgemäße Entsorgung dieses Produkts dient dem Umweltschutz und verhindert mögliche schädliche Auswirkungen auf Mensch und Umgebung, die aus einer unsachgemäßen Handhabung von Abfall entstehen können.

Genauere Informationen zur nächstgelegenen Sammelstelle erhalten Sie bei Ihrer Gemeindeverwaltung. In Übereinstimmung mit der Landesgesetzgebung können für die unsachgemäße Entsorgung dieser Art von Abfall Strafgebühren erhoben werden.

Für Geschäftskunden in der Europäischen Union

Bitte treten Sie mit Ihrem Händler oder Lieferanten in Kontakt, wenn Sie elektrische und elektronische Geräte entsorgen möchten. Er hält weitere Informationen für Sie bereit.

Informationen zur Entsorgung in anderen Ländern außerhalb der Europäischen Union

Dieses Symbol ist nur in der Europäischen Union gültig. Bitte treten Sie mit Ihrer Gemeindeverwaltung oder Ihrem Händler in Kontakt, wenn Sie dieses Produkt entsorgen möchten und fragen Sie nach einer Entsorgungsmöglichkeit.



CONTENTS

Commander Thermal Bedienungsanleitung	2
Commander Thermal User Guide	28
Commander Thermal Istruzioni per l'uso	54
Commander Thermal Instructions d'utilisation	80
Commander Thermal Instrucciones de uso	106

INTRODUCTION

Congratulations on purchasing the Commander Thermal. Read this manual thoroughly before use and save it in case you want to look anything up later.

WARNINGS

1. Do not expose the thermal imaging camera directly to high-intensity light sources, such as the sun, carbon dioxide lasers, or electric welding machines.
2. The thermal imaging camera is a combination of precision optical instruments and electrostatically sensitive electronics; mishandling the thermal imaging camera and its accessories may affect performance and durability and void the warranty.
3. If the thermal imaging camera is not used for a long period of time, charge the thermal imaging camera at least 4 hours every two months during storage and store the thermal imaging camera in a dry and well-ventilated environment.
4. Do not charge the battery in an environment above 40°C.

Our company assumes no liability for errors and/or accidents caused by the fault of the user or a third party when using this product, nor for property and personal damage caused by incorrect evaluations of images.

The purpose of this guide is to give users even more knowledge about our products so they can enjoy them even more. We make every effort to ensure that the content of this guide is accurate, but we cannot guarantee the completeness of the content. As we are constantly updating and improving our products, we reserve the right to change these instructions at any time without notice.

FCC WARNING

This device can generate or use high-frequency energy. Changes or modifications to this device may cause harmful interference, unless the changes are expressly stated in the user manual. The user may lose the right to operate this device if he makes unauthorized changes or modifications.

This device meets the requirements of Part 15 of the FCC Rules. Operation is subject to the following two conditions: (1) This device must not cause harmful interference (2) This device

must accept any interference received, including interference that may cause undesired operation.

The device has been rated to meet general RF exposure requirements. The device can be used without restrictions under portable exposure conditions.

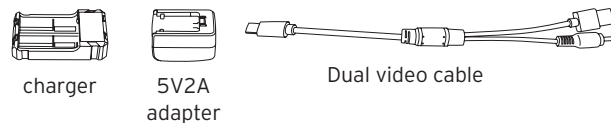
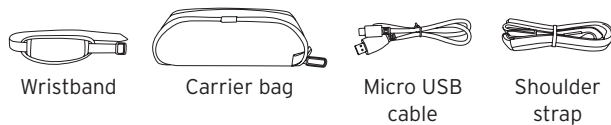
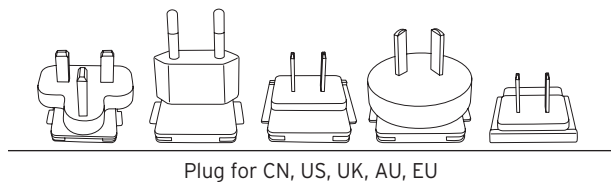
NOTE: This device has been tested and meets the limits for Class B digital devices under Part 15 of the FCC Rules. These limits are designed to provide adequate protection against harmful interference when installed in residential areas. This device generates, uses, and can radiate radio frequency energy. If not installed and used in accordance with the instructions, it may cause harmful radio communications interference. However, there is no guarantee that there will be no faults with a particular installation. If this equipment interferes with radio or television reception, which can be determined by turning the equipment on and off, the user should attempt to correct the interference

by taking one or more of the following measures:

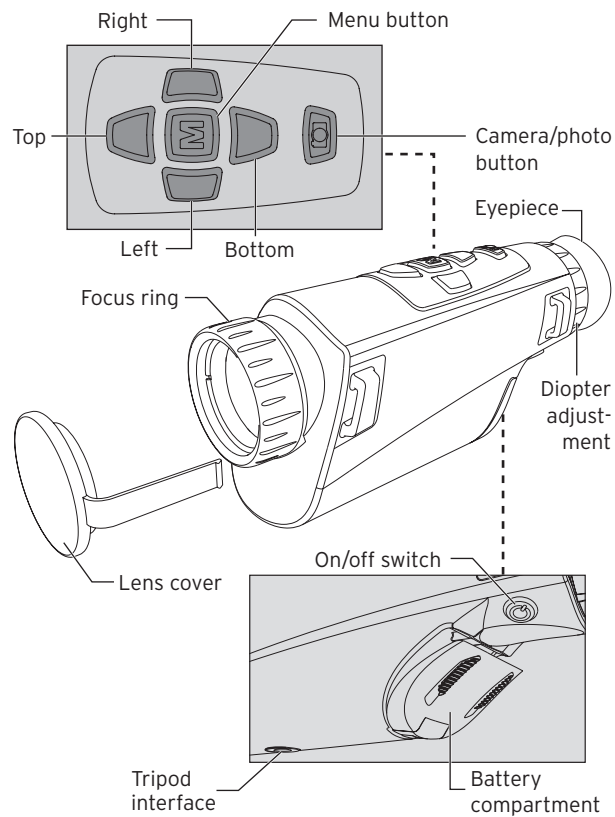
- Reorient or relocate the receiving antenna.
- Increase the distance between the device and the receiver.
- Plug the device into a power outlet that is not connected to the receiver circuit.
- Ask the dealer or an experienced radio/TV technician for help.
- The nominal data can be found on the bottom of the device.

SCOPE OF DELIVERY

Included as standard:



INTRODUCTION TO THE PARTS



BUTTON FUNCTION

Buttons	Operation	Effect
On/off button	Long press	Switch on
	Short press	Calibration
	Long press	Power off countdown
	Long-term press to cancel the shutdown in the middle	Display off
	Release the on/off button when the power off countdown has reached the fifth level.	Switch off

1. On/off switch

- **Switch on**

Hold down the power button until the power screen appears in the eyepiece to turn on the device successfully.

- **Switch off**

Manual shutdown: Long press the on/off button to display the shutdown progress bar, and continue until the progress bar is complete and the shutdown is successful. Automatic shut-off: If no button is pressed

within the set automatic shutdown time, the device is switched off automatically.

- **Display off**

Long press the on/off button to show the shutdown progress bar. Before the progress bar is complete, release the power button to cancel the shutdown, and switch the display to off mode.

- **Display on**

In Display Off mode, press any button to wake up the screen.

- **Calibration**

The device is switched on and if the menu does not end when called up, a corresponding compensation movement is carried out by briefly pressing the on/off button (except automatic compensation).

Buttons	Operation	Effect
Up button	Short press	Enlarge image (1x, 2x, 4x or 8x)
	Long press	No zoom limit
	Short press up	Move menu
	Long press up	Move menu

2. Up button

- **Magnification**

The device is switched on and if the menu is not in the called up state, a short press switches the image magnification in 2X/4X/8X modes one after the other. A long press results in a step-by-step magnification of 0.5x.

- **Movement of menu and options**

The device is switched on and if the menu is in the called up state, pressing the up arrow button briefly or for a long time will move the menu or options up.

Buttons	Operation	Effect
Left button	Short press	Toggle color palette
	Short press	Go back to previous menu
	Long press	Continuously return to the previous menu
	Select to the left	Move menu

3. Left button

- **Switch color palette**

In the real-time image, a short press of the left button switches the color palette in the order white-hot, black-hot, red-hot, red-hot, iron-red, flame, amber cyclic pseudo-color.

- **Returns to previous menu**

The device is switched on and when it is in menu state and there is a parent menu, a short press of the left button returns to the previous menu without saving the settings. If there is no parent menu, pressing the left button has no effect. Long press the left button to return to the previous menu without saving settings until the real-time image is displayed.

- **Move menus and options to the left**

The device is switched on and when it is in menu mode, briefly pressing the left button moves the menu or options to the left.

Buttons	Operation	Effect
Right button	Short press	Change picture mode
	Short press	Access to the submenu
	Long press	Continuously switch to the next menu
	Move to the right	Move menu

4. Right button

- **Change picture mode**

In the real-time image, briefly pressing the right button cyclically changes image mode in the order Improved, Discovered, Standard.

- **Access to the sub-menu**

The device is switched on, when it is in menu state and there is a next menu level, briefly press the right button to go to the next menu level. If there are no more subdirectories, this has no effect. If you hold down the right button, you will continuously move to the next menu level. When a dialog box appears, press the menu button to confirm.

- **Move the menu and options to the right**

The device is switched on and is in menu status. By briefly pressing the right button, you can move the menu or options to the right.

Buttons	Operation	Effect
Bottom button	Short press	Reduce image
	Long press	Stepless downsizing
	Short press down	Move menu
	Long press down	Move menu

5. Bottom button

- **Reduction**

The device is switched on and if the menu does not end when opened, a short press switches the image reduction in 8X/4X/2X modes one after the other. Press for a long time to gradually reduce the size by 0.5x.

- **Movement of menu and options**

The device is switched on and when the menu is in called up state, pressing the down arrow button briefly or for a long time will move the menu or options down.

Buttons	Operation	Effect
Camera button	Short press	Take a photo
	Short press	Take a photo
	Long press	Video recording
	Long press	Stop recording video and save

6. Camera button

- **Take a photo**

Press the photo button for a short time to save the current image. The image remains frozen for 300 ms and then returns to live view. The currently set watermark UI and Steiner logo information are saved, but other UI information is not saved.

- **Video recording**

Long press the photo button to start recording, long press again to stop recording. The current watermark UI and Steiner logo information is saved, other UI information is not saved. If the video file size is larger than 4GB, it is automatically split into two files. While recording, a photo can be taken by briefly pressing the photo button.

Buttons	Operation	Effect
Menu button	Short press	Enter the main menu
	Short press	Enter the next menu
	Short press	Confirm
	Long press	Return to previous menu/Exit menu

7. Menu button

The device is switched on and in menu mode, a menu option can be displayed by long pressing the menu button.

Confirm and return/exit

The device is switched on and in menu mode, briefly press the menu button to enter the submenu or confirm the current option, by long pressing the menu button the device returns to the previous menu at the same time; the current settings are not saved and the menu is returned or exited.

Vibration function when switched on:

The vibration function when switched on can be switched on or off. When switched on, the vibration function when switched on is executed immediately when the starting conditions are reached. The start image is displayed after 1 second.

Edge detection algorithm:

When activated, it draws the outline of the observed object.

MAIN MENU

- Press and hold the M button to enter the main menu
- Press the Up/Down button to switch between Image quality adjustment, Calibration mode, WiFi, power saving settings, indication settings, general settings and other settings

Picture In Picture (PIP)

- With the PIP window open, select the left / middle / right for placement
- The window image is 2X magnification of the main image

Screen Brightness

- Brightness levels can be adjusted from 10 to 100 percent

Stadiametric Rangefinder

The stadiametric rangefinder lets you estimate the distance of a target. There are three reference animals available on the device - Rabbit (35 cm / 13.7 inch), Boar (90 cm / 35.4 inch.), Deer 150 cm / 59.1 inch).

How to use the stadia lines:

- Align the lower horizontal line with the bottom of the target image, press the Up/Down button to change the width between the upper and lower horizontal lines until the upper horizontal line is aligned with the top of the target icon
- The distance can now be calculated and displayed automatically

- By comparing the target size with the three reference animal sizes, the user can roughly calculate the distance of the target

Hot Track

- When hot track is turned on, the active crosshair tracks the point with the highest temperature in the scene

Energy-Saving Mode

- In the energy-saving mode, screen brightness is reduced to 30 percent and the WiFi is turned off
- When the energy-saving mode is off, the screen brightness and WiFi are restored to their original state

NOTE - If WiFi cannot be turned on, please check if the energy saving mode is off.

Color Palettes

- White hot - The objects with higher temperature show in white or light gray
- Black hot - The objects with higher temperature show in black or dark gray
- Adjustable red hot - The objects with higher temperature show in red. Users can adjust the intensity of range of red heat from level 1 to 10
- Iron - The objects with higher temperature show in iron red
- Blue hot - The objects with lowest temperature show in blue or dark blue, and the object with higher temperature shows in white

Brightness

- Adjustable from level 1 to 10 level

Contrast

- Adjustable from level 1 to 10 level

Calibration model

- Automatic - The device automatically corrects the image quality without any action
- Scene - The user manually corrects the image quality as needed. For manual correction, the lens cover needs to be attached before calibration

- Shutter - The user manually corrects the image quality as needed and the device shutter closes for calibration

WiFi

The imager can be connected to the mobile phone via WiFi and the imager can be operated remotely via the mobile phone APP. When WiFi is turned on, but not connected, the WiFi icon flashes and the WiFi name is displayed at the top of the screen.

When the WiFi is connected, the WiFi icon is always on.

- Mobile phone APP - Search and download 'Steiner Connect' APP in the mobile phone app market. Open the APP, and find the WiFi name of "STEINER Thermal Handheld" (followed by 4 digits unique identification number) in your mobile phone WiFi settings, enter the password '12345678', then after the connection is successful, the user can operate remotely
- Android: Please search and download in Google Play
- iOS: Please search and download in the APP Store

Power saving settings

- Auto Stand-By - If there is no operation during the preset time, the unit enters Stand-by mode. If the work indicator is on before entering Standby mode, the work indicator will flash in Stand-by mode
- Auto Power - If there is no operation during the preset time, the unit will power off automatically

NOTE: Auto Stand-by and Auto power-off cannot be performed while WiFi is connected

Indication settings

- Charging indication - In the charging state, you can turn the charging indicator on or off
- Working indication - In the normal working state, you can turn the working indicator on or off

General settings

- Time style - Select 12-hour or 24-hour style
- Date style - Choose different date styles according to your preference
- Time setup - Adjust the current date and time

Watermark Settings

- Users can choose the display style of any watermark on the screen

Language Settings

- Language choices include German / English / Italian / French / Spanish

Memory Card Formatting

- Allows the user to format and empty onboard storage

Restore Default

- This function restores the factory settings

Charging

When using the thermal imager for the first time, use the USB charger to charge the internal battery for at least four hours. When charging, insert the matching Type C USB charging cable and plug into power.

- Spezifikationen für das Laden: 5V, 2A.
- Charging indicator is red during normal charging.
- Charging indicator is green when charging is complete.
- Do not charge the battery in an environment over 40°C or 104°F.



NOTE - Charging when the thermal imager is being used does not charge the battery. This icon indicates the unit is using the external power for normal operations.



This icon indicates that the external power supply is charging the battery.

Video output

There is a video output port beside the USB interface on the side of the thermal imager.

The screen image of the thermal imager can be output to an external monitor through the matching HDMI video cable. There are two display modes, either the external screen or the screen of the device, but only one mode is active.

NOTE - When HDMI is used to connect the external display screen, the real-time screen can only be viewed via the external display. When the HDMI cable is unplugged, the internal screen of the device is restored.

STORAGE AND MAINTENANCE

When the thermal imager will be not used for a long time, store in a dry, well-ventilated environment and charge the unit at least four hours every two months during the storage. The infrared lens of the thermal imager is coated with an anti-reflection film. Clean the lens only when dirt or smudges are present.

Frequent scrubbing may damage the lens coating.

To clean non-optical surfaces of the thermal imager, do not scrub with chemical solvents or cleaners. On exterior surfaces, wipe with a soft and dry microfiber cloth.

WARRANTY

The Steiner thermal products are covered by the Steiner 2 year warranty and Steiner will repair or replace your product if it is defective. Do not disassemble the thermal imager as this will void the warranty. Contact your nearest Steiner dealer for assistance.

TECHNICAL DATA

Commander Thermal		
Detector	Resolution	640 x 512@12µm
Lens	Focal length	35mm F1.0
	Field of view @100m	12.5° x 9.4°
	System magnification	1 - 8x (digital)
	NETD	≤35mk
Display	Display	OLED
	Resolution	1024 x 768 Pixel
	Output frame rate	50Hz
	Max screen size	22 Zoll
	Video output format	analogue Video
	Working time	> 8,5 hours
Housing	Dimensions	210 x 80 x 68 mm
	Weight	514 g
	Eyecup	ergonomic
	Warranty	2 years
Power supply	Battery	2* 18650 (Please use batteries with a length of 67mm - 71mm)
System	Memory capacity	32GB

DISPOSAL OF ELECTRICAL AND ELECTRONIC EQUIPMENT

(applies to the EU, and other European countries with separate collection systems)

User information on the disposal of electrical and electronic equipment (private households).

This symbol on our products and/or accompanying documents means that used electrical and electronic products should not be mixed with unsorted municipal waste (ordinary household waste). For proper treatment, recovery and recycling, take these products to the appropriate collection points where they will be accepted without charge.

Before handing over the waste equipment to a collection point, please remove used batteries and accumulators and dispose of them separately from the waste equipment at the appropriate collection points.

In some countries, it may also be possible to dispose of these products at your local retailer when purchasing an equivalent new product.

Proper disposal of this product will help protect the environment and prevent potential harm to people and the environment which could result from inappropriate waste handling.

For more detailed information on the nearest collection point, please contact your local government. In accordance with provincial legislation, penalties may be imposed for improper disposal of this type of waste.

For business customers in the European Union

Please contact your dealer or supplier if you wish to dispose of electrical and electronic equipment. He will have more information for you.

Information on disposal in other countries outside the European Union

This symbol is only valid in the European Union. Please contact your local council or distributor if you wish to dispose of this product and ask for a disposal option.



CONTENUTI

Commander Thermal Bedienungsanleitung	2
Commander Thermal User Guide	28
Commander Thermal Istruzioni per l'uso	54
Commander Thermal Instructions d'utilisation	80
Commander Thermal Instrucciones de uso	106

INTRODUZIONE

Congratulazioni per l'acquisto dello Commander Thermal Leggere attentamente questo manuale prima dell'uso e conservarlo per consultazione futura.

AVVERTENZE

1. Non esporre la termocamera direttamente a fonti di luce ad alta intensità come il sole, i laser ad anidride carbonica o le apparecchiature per la saldatura elettrica.
2. La termocamera è una combinazione di strumenti ottici di precisione e di elettronica sensibile all'elettrostatica; un uso improprio della termocamera e dei suoi accessori può compromettere le prestazioni e la durata e invalidare la garanzia.
3. Se la termocamera non viene utilizzata per un lungo periodo di tempo, caricarla per almeno 4 ore ogni due mesi durante il periodo di stoccaggio e conservarla in un ambiente asciutto e ben ventilato.
4. Non caricare la batteria in un ambiente con temperatura superiore a 40 °C.

La nostra azienda non si assume alcuna responsabilità per errori e/o incidenti causati da colpa dell'utente o di terzi nell'uso di questo prodotto, né per danni alla proprietà e lesioni personali causati da valutazioni errate delle immagini.

Lo scopo di questa guida è quello di fornire all'utente una conoscenza ancora maggiore dei nostri prodotti in modo che possano goderne ancora di più. Facciamo ogni sforzo per garantire l'accuratezza del contenuto di questa guida, ma non possiamo garantire la completezza del contenuto. Poiché aggiorniamo e miglioriamo costantemente i nostri prodotti, ci riserviamo il diritto di modificare queste istruzioni in qualsiasi momento senza preavviso.

AVVERTENZA FCC

Questo dispositivo può generare o utilizzare energia a radiofrequenza. Eventuali modifiche a questo dispositivo potrebbero causare interferenze dannose, a meno che non siano espressamente indicate nel manuale dell'utente. L'utente potrebbe perdere l'autorizzazione all'uso dell'apparecchio in caso di modifiche o cambiamenti non autorizzati.

Questo dispositivo è conforme alla Parte 15 delle norme FCC. Il funzionamento è soggetto alle seguenti due condizioni: (1) Il dispositivo non può causare interferenze dannose (2) Il dispositivo deve accettare qualsiasi interferenza ricevuta,

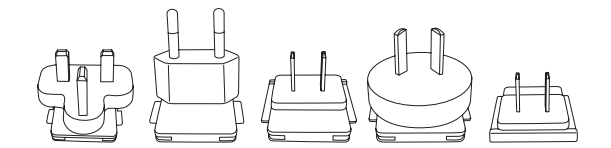
comprese quelle che possono causare un funzionamento indesiderato.

Il dispositivo è stato valutato per soddisfare i requisiti generali di esposizione alle radiofrequenze. Il dispositivo può essere utilizzato in condizioni di esposizione portatile senza restrizioni. NOTA: Questo apparecchio è stato testato ed è risultato conforme ai limiti previsti per i dispositivi digitali di Classe B, ai sensi della Parte 15 delle norme FCC. Questi limiti sono concepiti per fornire una protezione ragionevole contro le interferenze dannose in un'installazione residenziale. Questa apparecchiatura genera, utilizza e può irradiare energia a radiofrequenza. Se non viene installato e utilizzato secondo le istruzioni, può causare interferenze dannose alle comunicazioni radio. Tuttavia, non è possibile garantire che non si verifichino interferenze in una particolare installazione. Se questa apparecchiatura causa interferenze dannose alla ricezione radiotelevisiva, che possono essere determinate spegnendo e riaccendendo l'apparecchiatura, l'utente è invitato a cercare di correggere l'interferenza con una o più delle seguenti misure:

- Riorientare o riposizionare l'antenna ricevente.
- Aumentare la distanza tra l'apparecchiatura e il ricevitore.
- Collegare l'apparecchiatura a una presa di corrente su un circuito diverso da quello a cui è collegato il ricevitore.
- Consultare il rivenditore o un tecnico radiotelevisivo esperto.
- I valori nominali sono riportati sul fondo dell'apparecchio.

DOTAZIONE DI SERIE

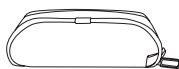
La dotazione standard include:



Spina per CN, US, UK, AU, EU



Braccialetto



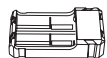
Custodia per il trasporto



Cavo Micro USB



Tracolla



Carica-batterie

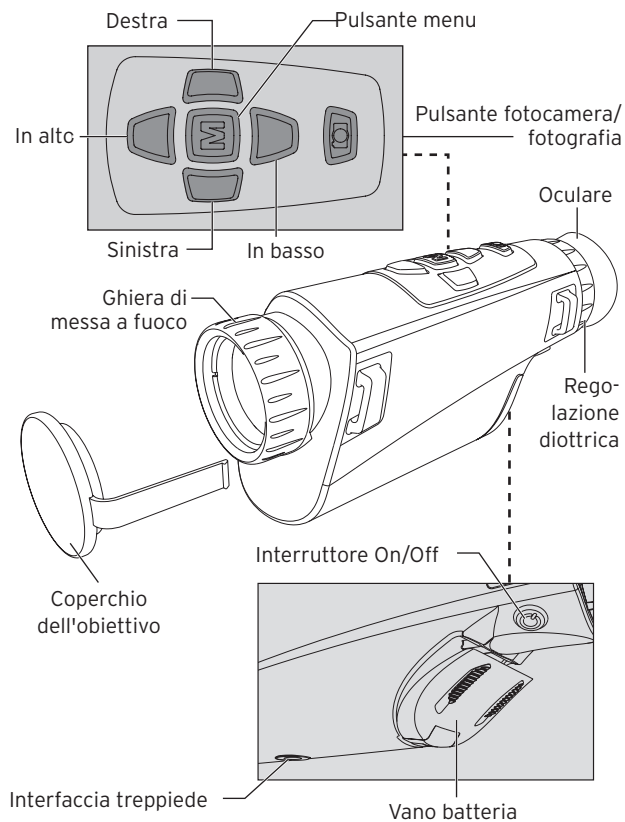


Adattatore 5V2A



Doppio cavo video

DESCRIZIONE DEL PRODOTTO



FUNZIONE DEI PULSANTI

Pulsante	Funzionamento	Effetto
Pulsante di accensione/ spegnimento	Pressione prolungata	Accensione
	Pressione breve	Calibrazione
	Pressione prolungata	Conto alla rovescia per lo spegnimento
	Premere a lungo per interrompere lo spegnimento a metà	Display spento
	Rilasciare il pulsante di accensione/- spegnimento quando il conto alla rovescia di spegnimento ha raggiunto il quinto livello	Spegnimento

1. Interruttore On/Off

- **Accensione**

Per accendere correttamente l'apparecchiatura, tenere premuto il pulsante di accensione fino a visualizzare l'immagine di accensione nell'oculare.

- **Spegnimento**

Spegnimento manuale: premere a lungo il pulsante di accensione per visualizzare la barra di avanzamento dello spegnimento e tenere premuto finché la barra di avanzamento non raggiunge la posizione finale e fino all'avvenuto spegnimento.

Spegnimento automatico: se non viene azionato alcun pulsante entro il tempo di spegnimento automatico impostato, l'apparecchiatura si spegne automaticamente.

- **Display spento**

Premere a lungo il pulsante di accensione per visualizzare la barra di avanzamento dello spegnimento prima che questa abbia raggiunto la posizione finale, rilasciare il pulsante di accensione per annullare lo spegnimento e passare alla modalità di spegnimento del display.

- **Display acceso**

In modalità Display Off, premere un pulsante qualsiasi per riattivare lo schermo.

- **Calibrazione**

Se l'apparecchiatura è accesa e il menu non è visualizzato, una breve pressione del pulsante on/off determinerà un movimento di compensazione appropriato (eccetto la compensazione automatica). corrispondente (tranne la compensazione automatica).

Pulsante	Funzionamento	Effetto
Pulsante Su	Pressione breve	Zoom (1x, 2x, 4x o 8x)
	Pressione prolungata	Zoom senza limiti
	Pressione breve Su	Spostamento del menu
	Premere prolungata Su	Spostamento del menu

2. Pulsante Su

- **Zoom**

Se l'apparecchiatura è accesa e il menu non è visualizzato, una pressione breve consente di passare allo zoom 2X/4X/8X. Una pressione prolungata determina uno zoom progressivo con incrementi di 0,5X.

- **Spostamento del menu e delle opzioni**

Se l'apparecchiatura è accesa e il menu è visualizzato, è sufficiente premere brevemente o in modo più prolungato sul pulsante freccia per spostare il menu o le opzioni verso l'alto.

Pulsante	Funzionamento	Effetto
Pulsante sinistro	Pressione breve	Cambio tavolozza colori
	Pressione breve	Ritorna al menu precedente
	Pressione prolungata	Ritorna al menu precedente in modo continuo
	Selezione a sinistra	Spostamento del menu

3. Pulsante sinistro

- **Cambio tavolozza dei colori**

Nell'immagine in tempo reale, una breve pressione del pulsante sinistro consente di cambiare in modo ciclico la tavolozza dei colori nell'ordine bianco-caldo, nero-caldo, rosso-caldo, rosso ferro, fiamma, ambra.

- **Ritorna al menu precedente**

Se l'apparecchiatura è accesa e il menu è visualizzato; nel caso esista un menu di livello superiore, una breve pressione del pulsante sinistro riporta al menu precedente senza salvare le impostazioni. Se non esiste un menu principale, la pressione del pulsante sinistro non ha alcun effetto. Una pressione prolungata del pulsante sinistro riporta al menu precedente senza salvare le impostazioni fino alla visualizzazione dell'immagine in tempo reale.

- **Spostamento dei menu e delle opzioni a sinistra**

Se l'apparecchiatura è accesa e il menu è visualizzato, premendo brevemente il pulsante sinistro è possibile spostare il menu o le opzioni a sinistra.

Pulsante	Funzionamento	Effetto
Pulsante destro	Pressione breve	Cambio modalità immagine
	Pressione breve	Accesso al sottomenu
	Pressione prolungata	Passaggio continuo al menu successivo
	Selezione a destra	Spostamento del menu

4. Tasto destro

- **Cambio modalità immagine**

Nell'immagine in tempo reale, una breve pressione del pulsante destro cambia ciclicamente la modalità dell'immagine nell'ordine Migliorato, Scoperto, Standard.

- **Accesso al sottomenu**

Se l'apparecchiatura è accesa, il menu è visualizzato ed è presente un livello di menu successivo, è possibile premere brevemente il pulsante destro per accedere al livello di menu successivo. Se non ci sono altri sottomenu, non succede nulla. Se si tiene premuto il pulsante destro, si passa in modo continuo al livello di menu successivo. Se viene visualizzata una finestra di dialogo, è necessario premere il pulsante menu per confermare.

Verso destra si spostano il menu e le opzioni. Se l'apparecchiatura è accesa e il menu è visualizzato, premendo brevemente il pulsante destro è possibile spostare menu o opzioni verso destra.

Pulsante	Funzionamento	Effetto
Pulsante Giù	Pressione breve	Riduzione dell'immagine
	Pressione prolungata	Riduzione continua
	Premere brevemente verso il basso	Spostamento del menu
	Premere a lungo verso il basso	Spostamento del menu

5. Pulsante giù

- **Riduzione**

Se l'apparecchiatura è accesa e il menu non è visualizzato, premendo brevemente è possibile variare la riduzione dell'immagine nelle modalità 8X/4X/2X. Una pressione prolungata determina una riduzione progressiva con incrementi di 0,5X.

- **Spostamento del menu e delle opzioni**

Se l'apparecchiatura è accesa e il menu è visualizzato, una pressione breve o prolungata sul pulsante freccia giù sposta il menu o le opzioni verso il basso.

Pulsante	Funzionamento	Effetto
Pulsante telecamera	Pressione breve	Scatto della foto
	Pressione breve	Scatto della foto
	Pressione prolungata	Registrazione video
	Pressione prolungata	Interruzione della registrazione video e salvataggio

3. Pulsante telecamera

- **Scatto della foto**

Premendo brevemente il pulsante foto si salva l'immagine corrente. L'immagine rimane congelata per 300 ms e poi torna alla visualizzazione live. Le informazioni impostate dell'interfaccia utente della filigrana e del logo di Steiner vengono salvate, le altre informazioni dell'interfaccia utente no.

- **Registrazione video**

Premere a lungo il pulsante foto per avviare la registrazione, premere nuovamente a lungo per interromperla. Le informazioni correnti dell'interfaccia utente della filigrana e del logo di Steiner vengono salvate, le altre informazioni dell'interfaccia utente no. Se la dimensione del file video è superiore a 4 GB, questo viene automa-

ticamente diviso in due file. Durante la registrazione è possibile scattare una foto premendo brevemente il pulsante foto.

Pulsante	Funzionamento	Effetto
Pulsante menu	Pressione breve	Accede al menu principale
	Pressione breve	Passa al menu successivo
	Pressione breve	Conferma
	Premere e tenere premuto	Ritorna al menu precedente/ uscita dal menu

7. Tasto menu

Se l'apparecchiatura è accesa e il menu è visualizzato, è possibile visualizzare un'opzione di menu tenendo premuto il pulsante menu.

Conferma e ritorno indietro/uscita

Quando l'alimentazione è accesa e viene richiamato il menu, premere brevemente il tasto menu per accedere al menu successivo o confermare l'opzione corrente e contemporaneamente tornare al menu precedente; premere a lungo il tasto menu per tornare o uscire dal menu senza salvare le impostazioni correnti.

Funzione di vibrazione all'accensione:

la funzione di vibrazione all'accensione può essere attivata o disattivata. Se è attiva, la funzione di vibrazione all'accensione viene eseguita immediatamente quando vengono raggiunte le condizioni di avvio. La schermata di avvio viene visualizzata dopo 1 secondo.

Algoritmo di rilevamento dei bordi:

se abilitato, disegna il contorno dell'oggetto osservato.

MENU PRINCIPALE

- Tenere premuto il tasto M per entrare nel menu principale
- Premere il pulsante Su/Giù per passare dalla regolazione della qualità dell'immagine, alla modalità di calibrazione, al WiFi, alle impostazioni di risparmio energetico, alle impostazioni di indicazione, alle impostazioni generali e ad altre impostazioni

Immagine nell'immagine (PIP)

- Con la finestra PIP aperta, selezionare sinistra / centro / destra per il posizionamento della finestra
- L'immagine della finestra è un ingrandimento 2X dell'immagine principale

Luminosità dello schermo (Screen BRI)

- I livelli di luminosità possono essere regolati dal 10 al 100 per cento

Telemetro stadiametrico (Stadiametric Rangefinder)

Il telemetro stadiametrico permette di stimare la distanza di un bersaglio. Sul dispositivo sono disponibili tre stadie - Lepre (35 cm / 13,7 pollici), Cinghiale (90 cm / 35,4 pollici), Cervo (150 cm / 59,1 pollici).

Come usare la stadia:

- allineare la linea orizzontale inferiore con la parte inferiore dell'immagine del bersaglio, premere il pulsante Su/Giù per

cambiare la larghezza tra le linee orizzontali superiori e inferiori fino a quando la linea orizzontale superiore è allineata con la parte superiore dell'icona del bersaglio

- La distanza può ora essere calcolata e visualizzata automaticamente
- Confrontando la dimensione del bersaglio con le tre dimensioni di riferimento degli animali, l'utente può calcolare approssimativamente la distanza del bersaglio

Traccia calda (Hot track)

- Quando la funzione traccia calda è attivata, il mirino attivo segue il punto con la temperatura più alta nell'area inquadrata

Modalità di risparmio energetico

- Nella modalità di risparmio energetico, la luminosità dello schermo è ridotta al 30% e il WiFi è spento
- Quando la modalità di risparmio energetico è spenta, la luminosità dello schermo e il WiFi sono ripristinati al loro stato originale

NOTA - Se il WiFi non si accende, controllare se la modalità di risparmio energetico è disattivata.

Tavolozza colori

- Calore Bianco - Gli oggetti con temperatura più alta vengono visualizzati in bianco o grigio chiaro
- Calore Nero - Gli oggetti con temperatura più alta vengono visualizzati in nero o grigio scuro
- Calore Rosso regolabile - Gli oggetti con una temperatura più alta vengono visualizzati in rosso. Gli utenti possono regolare l'intensità della gamma del calore rosso dal livello 1 al 10
- Ruggine - Gli oggetti con temperatura più alta vengono visualizzati in rosso scuro
- Calore Blu - Gli oggetti con la temperatura più bassa vengono visualizzati in blu o blu scuro, e l'oggetto con la temperatura più alta viene visualizzato in bianco

Luminosità

- Regolabile dal livello 1 al livello 10

Contrasto

- Regolabile dal livello 1 al livello 10

Modello di calibrazione

- Automatico - Il dispositivo corregge automaticamente la qualità dell'immagine senza alcuna azione
- Scena - L'utente corregge manualmente la qualità dell'immagine secondo necessità. Per la correzione manuale, il coperchio dell'obiettivo deve essere attaccato prima della calibrazione

- Otturatore - L'utente corregge manualmente la qualità dell'immagine come necessario e l'otturatore del dispositivo si chiude per la calibrazione

WiFi

La termocamera può essere collegata al telefono cellulare via WiFi e la può essere azionata a distanza tramite l'APP del telefono cellulare. Quando il WiFi è acceso, ma non connesso, l'icona WiFi lampeggia e il nome WiFi viene visualizzato nella parte superiore dello schermo.

Quando il WiFi è connesso, l'icona WiFi è sempre accesa.

- APP per cellulare - Cercare e scaricare l'APP "Steiner Connect" negli store delle app per cellulari. Aprire l'APP e cercare il nome della rete WiFi "STEINER Thermal Handheld" (seguita da 4 cifre dell'identificativo univoco) nelle impostazioni WiFi del proprio cellulare, inserire la password '12345678' e, dopo che la connessione è riuscita, l'utente potrà operare a distanza
- Android: cercare e scaricare in Google Play
- iOS: cercare e scaricare nell'APP Store

Impostazioni di risparmio energetico

- Auto Stand-By (sospensione automatica) - Se non si effettua alcuna operazione durante il tempo preimpostato, l'unità entra in modalità Stand-by. Se l'indicatore di lavoro è acceso prima di entrare in modalità Stand-by, l'indicatore di lavoro lampeggerà in modalità Stand-by
- Auto Power (spegnimento automatico) - Se non si effettua alcuna operazione durante il tempo preimpostato, l'unità si spegnerà automaticamente

NOTA: La sospensione automatica e lo spegnimento automatico non possono essere eseguiti mentre il WiFi è collegato

Impostazioni delle indicazioni

- Indicazione di carica - Nello stato di carica, è possibile accendere o spegnere l'indicatore di carica
- Indicazione di attività - Nello stato di lavoro normale, è possibile accendere o spegnere l'indicatore di attività

Impostazioni generali

- Stile dell'ora - Selezionare lo stile su 12 ore o 24 ore
- Stile della data - Scegliere i diversi stili di data secondo le proprie preferenze
- Impostazione dell'ora - Regolare la data e l'ora attuali

Impostazioni della filigrana

- Gli utenti possono scegliere lo stile di visualizzazione di qualsiasi filigrana sullo schermo

Impostazioni della lingua

- Le scelte della lingua includono tedesco / inglese / italiano / francese / spagnolo

Formattazione della scheda di memoria

- Permette all'utente di formattare e svuotare la memoria inserita

Ripristina le impostazioni predefinite

- Questa funzione ripristina le impostazioni di fabbrica

Ricarica

Quando si usa la termocamera per la prima volta, usare il caricatore USB per caricare la batteria interna per almeno quattro ore. Quando si effettua la ricarica, inserire il cavo di ricarica USB di tipo C corrispondente e collegare l'alimentazione.

- Specifiche di ricarica: 5V, 2A.
- L'indicatore di carica è rosso durante la carica normale.
- L'indicatore di carica è verde quando la carica è completa.
- Non caricare la batteria in un ambiente con temperatura superiore a 40 °C o 104 °F.



NOTA - La ricarica quando la termocamera è in uso non carica la batteria. Questa icona indica che l'unità sta usando l'alimentazione esterna per le normali operazioni.



Questa icona indica che l'alimentatore esterno sta caricando la batteria

Uscita video

C'è una porta di uscita video accanto all'interfaccia USB sul lato della termocamera. L'immagine dello schermo della termocamera può essere trasmessa a un monitor esterno attraverso il relativo cavo video HDMI. Ci sono due modalità di visualizzazione, lo schermo esterno o lo schermo del dispositivo, ma solo una modalità è attiva.

NOTA - Quando si usa l'HDMI per collegare lo schermo del display esterno, lo schermo in tempo reale può essere visualizzato solo tramite il display esterno. Quando il cavo HDMI viene scollegato, lo schermo interno del dispositivo viene ripristinato.

COSERVAZIONE E MANUTENZIONE

Quando la termocamera non deve essere utilizzata per un lungo periodo, conservarla in un ambiente asciutto e ben ventilato e caricare l'unità almeno quattro ore ogni due mesi durante la conservazione.

La lente ad infrarossi della termocamera è rivestita con una pellicola antiriflesso. Pulire la lente solo quando lo sporco o le macchie sono presenti. Lo sfregamento frequente può danneggiare il rivestimento delle lenti.

Per pulire le superfici non ottiche della termocamera, non strofinare con solventi chimici o detergenti. Sulle superfici esterne, pulire con un panno in microfibra morbido e asciutto.

GARANZIA

I prodotti termici Steiner sono coperti dalla garanzia di Steiner per 2 anni e Steiner riparerà o sostituirà il suo prodotto qualora risulti difettoso. Non smontare la termocamera perché questo invalida la garanzia. Contattare il rivenditore Steiner più vicino per ricevere assistenza.

DATI TECNICI

Commander Thermal		
Rivelatore	Risoluzione	640 x 512@12µm
Obiettivo	Lunghezza focale	35mm F1.0
	Campo visivo a 100 m	12.5° x 9.4°
	Zoom systema	1 - 8x (digitale)
	NETD	≤35mk
Display	Display	OLED
	Risoluzione	1024 x 768 Pixel
	Frequenza fotogrammi	50Hz
	Dimensione massima dello schermo	22 pollici (56 cm)
	Formato di uscita video	video analogico
	Tempo di funzionamento	> 8,5 ore
Alloggiamento	Dimensioni	210 x 80 x 68 mm
	Peso	514 g
	Conchiglia oculare	Ergonomico
	Garanzia	2 anno
Alimentazione	batteria	2* 18650 (utilizzare batterie con una lunghezza di 67 mm - 71 mm)
Sistema	capacità di memoria	32GB

SMALTIMENTO DI APPARECCHIATURE ELETTRICHE ED ELETTRONICHE

(Si applica all'UE e ad altri paesi europei con sistemi di raccolta differenziata)

Informazioni per gli utenti sullo smaltimento delle apparecchiature elettriche ed elettroniche (privati).

Questo simbolo sui nostri prodotti e/o sui documenti di accompagnamento significa che i prodotti elettrici e i prodotti elettronici non devono essere smaltiti con rifiuti urbani non differenziati (rifiuti domestici ordinari). Per un adeguato trattamento, recupero e riciclaggio, tali prodotti nei devono essere conferiti presso i punti di raccolta appropriati, dove sono accettati senza spese.

Prima di consegnare le apparecchiature obsolete presso un punto di raccolta apposito, rimuovere le vecchie esauste e gli accumulatori e smaltirli separatamente dal vecchio apparecchio nei punti di raccolta appropriati.

In alcuni paesi, potrebbe anche essere possibile acquistare questi prodotti quando si acquista un prodotto nuovo corrispondente dal proprio rivenditore locale.

Il corretto smaltimento di questo prodotto aiuterà a proteggere l'ambiente e a prevenire possibili effetti nocivi sulle persone e sull'ambiente derivanti da una gestione impropria dei rifiuti.

Per informazioni più dettagliate sul punto di raccolta più vicino, ti invitiamo a rivolgerti alla tua amministrazione comunale. In conformità con la legislazione provinciale, possono essere applicate sanzioni per lo smaltimento improprio di questo tipo di rifiuti.

Per i clienti commerciali nell'Unione Europea

Contattai il tuo rivenditore o fornitore se hai bisogno di un impianto elettrico e desideri smaltire i dispositivi elettronici. Egli avrà altre informazioni da fornirti.

Informazioni sullo smaltimento in altri paesi al di fuori dell'Unione Europea

Questo simbolo è valido solo nell'Unione Europea. Se intendi smaltire questo prodotto, contatta la tua amministrazione comunale o il punto vendita, chiedendo informazioni sulle opzioni di smaltimento.



CONTENU

Commander Thermal Bedienungsanleitung	2
Commander Thermal User Guide	28
Commander Thermal Istruzioni per l'uso	54
Commander Thermal Instructions d'utilisation	80
Commander Thermal Instrucciones de uso	106

INTRODUCTION

Félicitations pour votre achat d'un Commander Thermal. Lisez attentivement ce manuel avant de l'utiliser et conservez-le pour toute référence ultérieure.

AVERTISSEMENTS

1. Ne pas exposer directement la caméra thermique à des sources lumineuses de haute intensité, comme le soleil, les lasers à dioxyde de carbone ou les appareils de soudage électrique.
2. La caméra thermique combine des instruments optiques de précision et des composants électroniques sensibles à l'électricité statique. Une mauvaise manipulation de la caméra thermique et de ses accessoires peut compromettre ses performances et sa longévité et annuler la garantie.
3. Si la caméra thermique n'est pas utilisée pendant une longue période, veuillez la charger pendant au moins 4 heures tous les deux mois durant son stockage, et la stocker dans un environnement sec et bien ventilé.
4. Ne pas charger la batterie dans un environnement à plus de 40°.

Notre société ne sera pas tenue responsable des erreurs et/ou accidents provoqués par l'utilisateur ou par un tiers lors de l'utilisation de ce produit, ni des dommages matériels ou corporels résultant d'une mauvaise interprétation des images. L'objectif de ce guide est de permettre aux utilisateurs de mieux connaître nos produits afin qu'ils puissent en profiter

d'avantage. Nous faisons tout notre possible pour vous garantir l'exactitude du contenu de ce guide, mais nous ne pouvons pas garantir l'exhaustivité de son contenu. Étant donné que nous actualisons et améliorons en permanence nos produits, nous nous réservons le droit de modifier ces instructions à tout moment et sans préavis.

AVERTISSEMENT FCC

Cet appareil peut générer ou utiliser de l'énergie de fréquence radio. Les changements ou modifications apportés à cet appareil peuvent provoquer des interférences nuisibles, à moins que les changements ne soient expressément prévus dans le manuel d'utilisation. L'utilisateur peut perdre le droit d'utiliser cet appareil s'il effectue des changements ou des modifications non autorisés.

Cet appareil est conforme à la partie 15 des règles de la FCC. Le fonctionnement est soumis aux deux conditions suivantes : (1) cet appareil ne doit pas provoquer d'interférences nuisibles (2) cet appareil doit accepter toutes les interférences reçues, y compris celles susceptibles de provoquer un fonctionnement indésirable.

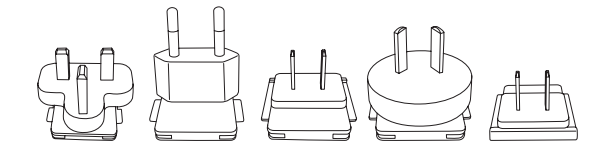
Cet appareil a été évalué de manière à satisfaire aux exigences

générales en matière d'exposition aux RF. L'appareil peut être utilisé sans restriction dans des conditions d'exposition portables. REMARQUE : Cet équipement a été testé et jugé conforme aux limites imposées aux appareils numériques de classe B, conformément à la partie 15 des règles de la FCC. Ces limites sont conçues pour fournir une protection raisonnable contre les interférences nuisibles dans une installation résidentielle. Cet équipement génère, utilise et peut émettre de l'énergie de fréquence radio. S'il n'est pas installé et utilisé conformément aux instructions, il peut provoquer des interférences nuisibles aux communications radio. Il n'est toutefois pas possible de garantir l'absence d'interférences dans une installation donnée. Si cet équipement provoque des interférences avec la réception de la radio ou de la télévision, ce qui peut être déterminé en allumant et en éteignant l'équipement, l'utilisateur est invité à essayer de corriger l'interférence par une ou plusieurs des mesures suivantes :

- Réorienter l'antenne de réception ou la changer de place.
- Augmenter la distance entre l'appareil et le récepteur.
- Brancher l'équipement sur une prise de courant qui n'est pas reliée au circuit du récepteur.
- Demander l'aide du revendeur ou d'un technicien radio/télé expérimenté.
- Les caractéristiques nominales se trouvent sur le dessous de l'appareil.

CONTENU DE LA LIVRAISON

Composants standard:



Prise pour CN, US, UK, AU, EU

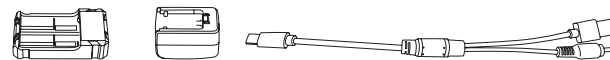


Sangle pour poignet

Sac de transport

Câble Micro USB

Bandoulière

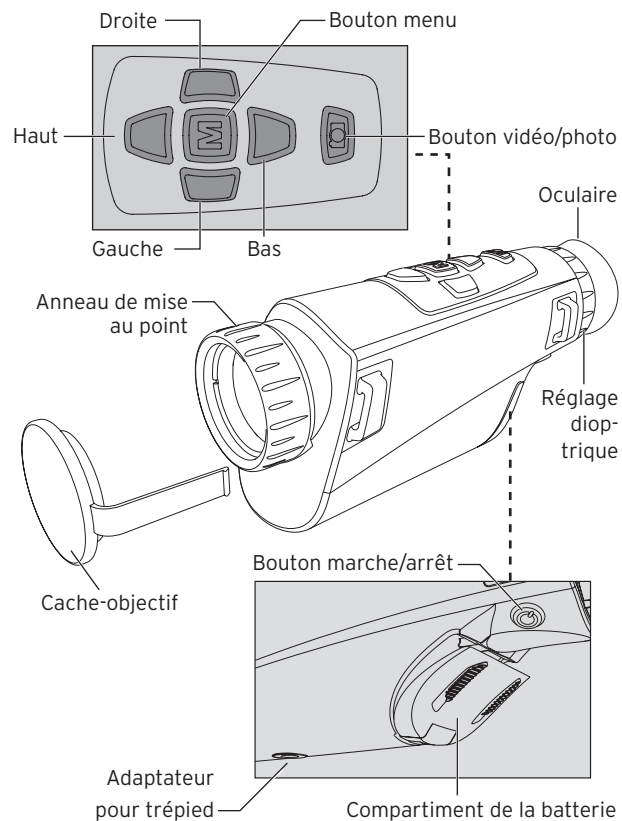


Chargeur

Adaptateur de 5V2A

câble vidéo double

DESCRIPTION DU PRODUIT



BOUTONS FONCTIONNELS

Bouton	Utilisation	Effet
Marche/arrêt	Appui long	Mettre en marche
	Appui court	Étalonnage
	Appui long	Compte à rebours de l'arrêt
	Appuyer longuement pour annuler l'arrêt au milieu	Affichage désact
	Relâcher le bouton marche/arrêt lorsque le compte à rebours de l'arrêt atteint l'étape 5.	Éteindre

1. Bouton marche/arrêt

- **Mettre en marche**

Maintenir le bouton d'alimentation enfoncé jusqu'à ce que l'image de mise en marche apparaisse dans l'oculaire, pour pouvoir allumer l'appareil.

- **Arrêt**

Arrêt manuel : appuyer longuement sur le bouton d'alimentation pour afficher la barre de progression de l'arrêt, puis continuer jusqu'à ce que la barre de progression soit terminée et que l'appareil s'arrête.

Arrêt automatique : si aucun bouton n'est actionné

pendant le temps d'arrêt automatique défini, l'appareil s'éteint automatiquement.

- **Affichage désactivé**

Appuyer longuement sur le bouton d'alimentation pour afficher la barre de progression de l'arrêt avant que celle-ci ne se ferme, puis relâcher le bouton d'alimentation pour annuler l'arrêt et passer en mode veille de l'écran.

- **Affichage activé**

En mode Affichage désactivé, appuyer sur n'importe quel bouton pour déverrouiller l'écran.

- **Étalonnage**

Si l'appareil est allumé et qu'il ne s'arrête pas en raison d'un état de batterie insuffisant, un appui court sur le bouton marche/arrêt permet de faire un mouvement de compensation correspondant (sauf compensation automatique).

Bouton	Utilisation	Effet
Bouton vers le haut	Appui court	Agrandir l'image (1x, 2x, 4x ou 8x)
	Appui long	Zoomer sans limites
	Appui court vers le haut	Déplacer le menu
	Appui long vers le haut	Déplacer le menu

2. Bouton vers le haut

- **Grossissement**

Si l'appareil est allumé et qu'il ne s'arrête pas en raison d'un état de batterie insuffisant, un appui court permet de sélectionner successivement les modes de grossissement d'image suivants : 2X/4X/8X. Un appui long entraîne un grossissement progressif de 0,5 X.

- **Déplacement du menu et des options**

Si l'appareil est allumé et qu'il s'arrête en raison d'un état de batterie insuffisant, un appui court ou long sur la flèche vers le haut permet de faire défiler le menu ou les options vers le haut.

Bouton	Utilisation	Effet
Bouton gauche	Appui court	Changer de palette de couleurs
	Appui court	Revenir au menu précédent
	Appui long	Revenir progressivement au menu précédent
	Sélection vers la gauche	Déplacer le menu

3. Bouton gauche

- **Changer de palette de couleurs**

Sur l'affichage en temps réel, un appui court sur le bouton gauche permet de changer cycliquement de pseudo-couleur dans la palette de couleurs selon l'ordre suivant : blanc-chaud, noir-chaud, rouge-chaud, fer-rouge, flamme, ambre.

- **Revenir au menu précédent**

Si l'appareil est allumé et affiche le menu et qu'il y a un menu supérieur, un appui court sur le bouton gauche permet de revenir au menu précédent sans enregistrer les réglages. S'il n'y a pas de menu supérieur, le fait d'appuyer sur le bouton gauche n'a aucun effet. Un appui long sur le bouton gauche permet de revenir au menu précédent sans enregistrer les paramètres,

jusqu'à ce que l'image en temps réel soit affichée.

- **Déplacer les menus et les options vers la gauche**

Si l'appareil est allumé et affiche le menu et qu'il y a un menu supérieur, un appui court sur le bouton gauche permet de déplacer le menu ou les options vers la gauche.

Bouton	Utilisation	Effet
Bouton droit	Appui court	Changement de mode d'image
	Appui court	Accès au sous-men
	Appui long	Passer au menu suivant en continu
	Déplacer vers la droite	Déplacer le menu

4. Bouton droit

- **Changement de mode d'image**

Sur l'affichage en temps réel, un appui court sur le bouton droit selon l'ordre suivant : Amélioré/Déecté/Standard permet de changer cycliquement de mode d'image.

- **Accès au sous-menu**

Si l'appareil est allumé et affiche le menu et qu'il y a un niveau de menu suivant, un appui court sur le bouton droit permet de passer au niveau de menu suivant. S'il n'y a pas d'autres sous-répertoires, il ne se passe rien. Si vous maintenez le bouton droit enfoncé, vous passez en continu au niveau de menu suivant. Lorsqu'une boîte de dialogue s'affiche, vous devez appuyer sur le bouton de menu pour confirmer.

Vous pouvez déplacer le menu et les options vers la droite.

Si l'appareil est allumé et affiche le menu, un appui court sur le bouton droit permet de déplacer le menu ou les options vers la droite.

Bouton	Utilisation	Effet
Bouton du bas	Appui court	Réduire l'image
	Appui long	Réduction progressive
	Appui court vers le bas	Déplacer le menu
	Appui long vers le bas	Déplacer le menu

5. Bouton du bas

- **Réduction**

Si l'appareil est allumé et qu'il ne s'arrête pas en raison d'un état de batterie insuffisant, un appui court permet de sélectionner successivement les modes de réduction d'image suivants : 8X/4X/2X. Un appui long entraîne une réduction progressive de 0,5X.

- **Déplacement du menu et des options**

Si l'appareil est allumé et qu'il s'arrête en raison d'un état de batterie insuffisant, un appui court ou long sur la flèche vers le bas permet de faire défiler le menu ou les options vers le bas pour passer au menu suivant ou aux options suivantes.

Bouton	Utilisation	Effet
Bouton de la caméra	Appui court	Réduire l'image
	Appui long	Réduction progressive
	Appui court vers le bas	Déplacer le menu
	Appui long vers le bas	Déplacer le menu

6. Bouton de la caméra

- **Prendre une photo**

En appuyant brièvement sur le bouton photo, la photo actuelle est enregistrée. L'image reste figée pendant 300 ms, puis revient à l'affichage en direct. L'UI du filigrane actuellement configurée et les informations du logo Steiner sont enregistrées, mais les autres informations de l'UI ne sont pas enregistrées.

- **Enregistrer une vidéo**

Un appui long sur le bouton photo permet de démarrer l'enregistrement vidéo, un nouvel appui long permet d'arrêter l'enregistrement.

L'UI actuelle du filigrane et les informations du logo Steiner sont enregistrées, mais les autres informations de l'UI ne sont pas enregistrées. Si la taille du fichier

vidéo est supérieure à 4 Go, il est automatiquement divisé en deux fichiers. Pendant l'enregistrement, il est possible de prendre une photo en appuyant brièvement sur le bouton photo.

Bouton	Utilisation	Effet
Bouton menu	Appui court	Accès au menu principal
	Appui court	Accès au sous-menu
	Appui court	Valider
	Appui long	Retour au menu précédent/ quitter le menu

7. Bouton menu

Si l'appareil est allumé et affiche le mode menu, un appui long sur le bouton du menu permet d'afficher une option du menu.

Confirmer et revenir/quitter

Si l'appareil est allumé et affiche le mode menu, appuyez brièvement sur le bouton menu pour entrer dans le sous-menu ou confirmer l'option actuelle, puis appuyez

longuement sur le bouton menu et l'appareil reviendra au menu précédent en même temps ; les paramètres actuels ne seront pas enregistrés et le menu reviendra en arrière ou se fermera.

Fonction Vibrations lors de la mise en marche :

la fonction Vibrations lors de la mise en marche peut être activée ou désactivée. Lorsqu'elle est activée, la fonction Vibrations démarre avec la mise en marche si les conditions de démarrage sont correctes. L'image de démarrage s'affiche après 1 seconde.

Algorithme de détection des bords :

lorsqu'il est activé, il dessine le contour de l'objet observé.

MENU PRINCIPAL

- Appuyer sur la touche M et maintenir enfoncée pour accéder au menu principal
- Appuyer sur la touche Haut/Bas pour basculer entre l'ajustement de la qualité de l'image, le mode étalonnage, le WiFi, les paramètres d'économie d'énergie, les paramètres d'indication, les paramètres généraux et les autres paramètres

Image dans l'image (PIP)

- Lorsque la fenêtre PIP est ouverte, sélectionner gauche / milieu / droite pour le placement
- L'image de la fenêtre est un agrandissement de 2x de l'image principale

Luminosité de l'écran

- Les niveaux de luminosité peuvent être réglés dans la plage comprise entre 10 et 100 %.

Télémetre stadiométrique

Le télémetre stadiométrique permet d'estimer la distance d'une cible. Trois stades sont disponibles sur le dispositif : lapin (35 cm), sanglier (90 cm), cerf (150 cm).

Comment utiliser les stades :

- Aligner la ligne horizontale inférieure sur le bas de l'image cible, appuyer sur la touche Haut/Bas pour modifier la largeur

entre les lignes horizontales supérieure et inférieure jusqu'à ce que la ligne horizontale supérieure soit alignée sur le haut de l'icône cible

- La distance peut maintenant être calculée et affichée de manière automatique
- En comparant la taille de la cible avec les trois tailles d'animaux de référence, l'utilisateur peut calculer approximativement la distance de la cible

Suivie thermique

- Lorsque le suivi thermique est activé, le réticule actif suit le point dont la température est la plus élevée dans la scène

Mode économie d'énergie

- En mode économie d'énergie, la luminosité de l'écran est réduite à 30 % et le WiFi est désactivé
- Lorsque le mode économie d'énergie est désactivé, la luminosité de l'écran et le WiFi sont rétablis à leur état initial

REMARQUE - Si le WiFi ne peut pas être activé, vérifier si le mode super économie d'énergie est désactivé.

Palettes de couleurs

- Blanc chaud - Les objets dont la température est supérieure apparaissent en blanc ou en gris clair
- Noir chaud - Les objets dont la température est supérieure apparaissent en noir ou en gris foncé
- Rouge chaud ajustable - Les objets dont la température est supérieure apparaissent en rouge. Les utilisateurs peuvent régler l'intensité de la gamme de chaleur rouge entre les niveaux 1 à 10
- Fer - Les objets dont la température est supérieure apparaissent en rouge fer
- Bleu chaud - Les objets dont la température est la plus basse apparaissent en bleu ou en bleu foncé, et les objets dont la température est la plus élevée apparaissent en blanc

Luminosité

- Réglable du niveau 1 au niveau 10

Contraste

- Réglable du niveau 1 au niveau 10

Modèle d'étalonnage

- Automatique - Le dispositif corrige automatiquement la qualité de l'image sans aucune action.
- Scène - L'utilisateur corrige manuellement la qualité de l'image selon les besoins. Pour la correction manuelle, le cou-

vercle de l'objectif doit être fixé avant l'étalonnage.

- Obturateur - L'utilisateur corrige manuellement la qualité de l'image selon les besoins et l'obturateur du dispositif se ferme pour l'éta-

WiFi

L'imageur peut être connecté au téléphone mobile par l'intermédiaire du WiFi et peut être commandé à distance par l'intermédiaire de l'APP du téléphone mobile. Lorsque le WiFi est activé, mais pas connecté, l'icône WiFi clignote et le nom du WiFi s'affiche en haut de l'écran.

Lorsque le WiFi est connecté, l'icône WiFi est toujours allumée.

- APP pour téléphone portable - Rechercher et télécharger l'APP « Steiner Connect » sur le marché des applications pour téléphones portables. Ouvrir l'application, et trouver dans les paramètres WiFi du téléphone mobile le Wifi au nom « STEINER Thermal Handheld », entrer le mot de passe « 12345678 », puis, une fois la connexion réussie, l'utilisateur peut opérer à distance.
- Android : Veuillez chercher et télécharger dans Google Play
- iOS : Veuillez chercher et télécharger dans l'APP Store

Paramètres d'économie d'énergie

- Mode veille automatique - S'il n'y a pas d'opération dans le temps imparti, le dispositif passe en mode veille. Si le témoin de travail est allumé avant d'entrer en mode veille, le témoin de travail clignote en mode veille.
- Alimentation automatique - Si aucune opération n'est effectuée pendant la période définie, le dispositif s'éteint automatiquement.

REMARQUE : La mise en veille automatique et la mise en arrêt automatique ne peuvent pas être effectuées lorsque le WiFi est connecté

Paramètres des témoins

- Témoin de charge - En état de charge, il est possible d'activer ou de désactiver le témoin de charge
- Témoin de travail - En état de fonctionnement normal, il est possible d'activer ou de désactiver le témoin de travail

Paramètres généraux

- Heure - Sélection du mode d'affichage 12 heures ou 24 heures
- Date - Choix de différents modes d'affichage de la date en fonction des préférences.
- Réglage de l'heure - Réglage de la date et de l'heure actuelles

Paramètres du filigrane

- Les utilisateurs peuvent choisir le style d'affichage de la date et de l'heure en filigrane sur l'écran

Paramètres linguistiques

- Les langues disponibles sont l'allemand, l'anglais, l'italien, le français et l'espagnol

Formatage de la carte mémoire

- Il permet de formater et d'effacer la mémoire embarquée

Restauration des paramètres par défaut

- Cette fonction restaure les paramètres d'usine

Chargement

Lors de la première utilisation de l'imagerie thermique, utiliser le chargeur USB pour charger la batterie interne pendant au moins quatre heures. Lors du chargement, insérer le câble de chargement USB de type C correspondant et brancher sur le secteur.

- Spécifications de charge : 5 V, 2 A.
- Le témoin de charge est rouge lors de la charge normale.
- Le témoin de charge est vert lorsque la charge est terminée.
- Ne pas charger la batterie dans un environnement à la température supérieure à 40 °C.



REMARQUE - Le chargement lors de l'utilisation de l'imageur thermique ne permet pas de charger la batterie. Cette icône indique que l'appareil utilise l'alimentation externe pour le fonctionnement normale.



Cette icône indique que l'alimentation externe est en train de charger la batterie

Sortie vidéo

Un port de sortie vidéo se trouve à côté de l'interface USB sur le côté de l'imageur thermique. L'image de l'écran de l'imageur thermique peut être transmise à un moniteur externe au moyen du câble vidéo HDMI correspondant. Il existe deux modes d'affichage, l'écran externe et l'écran de l'appareil, mais un seul mode est actif à la fois.

REMARQUE - Lorsque le câble HDMI est utilisé pour connecter l'écran d'affichage externe, l'écran en temps réel ne peut être visualisé que par l'intermédiaire de l'écran externe. Lorsque le câble HDMI est débranché, l'écran interne de l'appareil est restauré.

STOCKAGE ET MAINTENANCE

Stocker l'imageur thermique dans un environnement sec et bien ventilé lorsqu'il n'est pas utilisé pendant une longue période. Lors du stockage, charger l'appareil au moins quatre heures tous les deux mois.

L'objectif infrarouge de l'imageur thermique est recouvert d'un film antireflet. Nettoyer l'objectif uniquement lorsque des saletés ou des taches sont présentes. Un frottement fréquent peut endommager le revêtement de la lentille.

Ne pas utiliser de solvants ou de nettoyeurs chimiques pour nettoyer les surfaces non optiques de l'imageur thermique. Essuyer les surfaces extérieures à l'aide d'un chiffon en microfibre doux et sec.

GARANTIE

Les produits thermiques Steiner sont couverts par la garantie Steiner de 2 ans durant lesquels Steiner réparera ou remplacera le produit défectueux. Ne pas démonter l'imageur thermique car cela annulerait la garantie. Veuillez contacter votre revendeur Steiner le plus proche pour obtenir de l'aide.

CARACTÉRISTIQUES TECHNIQUES

Commander Thermal		
Détecteur	Résolution	640 x 512@12µm
Objectif	Longueur focale	35mm F1.0
	Champ de vision à 100 m	12.5° x 9.4°
	Grossissement système	1 - 8x (digital)
	NETD	≤35mk
Affichage	Affichage	OLED
	Résolution	1024 x 768 Pixel
	Taux d'images de sortie	50Hz
	Taille maximale de l'écran	22 pouces (56 cm)
	Format de la sortie vidéo	Video analogue
	Durée defonctionnement	> 8,5 heures
Boîtier	Dimensions	210 x 80 x 68 mm
	Poids	514 g
	Oeilleton	Ergonomique
	Garantie	2 années
Alimenta- tion électrique	batterie	2* 18650 (Veuillez utiliser des piles d'une longueur de 67mm - 71mm)
Système	Capacité de mémoire	32GB

MISE AU REBUT DES APPAREILS ÉLECTRIQUES ET ÉLECTRONIQUES

(S'applique à l'UE et aux autres pays européens dotés de systèmes de collecte distincts)

Informations utilisateur sur la mise au rebut des appareils électriques et électroniques (ménages privés).

Ce symbole sur nos produits et/ou les documents d'accompagnement signifie que les produits électriques et électroniques usagés ne peuvent pas être mélangés avec des déchets municipaux non triés (déchets ménagers courants). Pour un traitement, une récupération et un recyclage appropriés, emportez ces produits aux points de collecte appropriés qui les acceptent gratuitement.

Avant de les remettre à un point de collecte pour appareils usagés, veuillez retirer les piles et accumulateurs et les jeter séparément dans les points de collecte appropriés à cet effet.

Dans certains pays, vous pouvez également déposer ces produits chez votre revendeur local lorsque vous achetez un nouveau produit.

L'élimination appropriée de ce produit contribue à la protection de l'environnement et prévient les éventuels effets nocifs sur les personnes et l'environnement de la mauvaise manipulation des déchets.

Vous pouvez obtenir des informations plus détaillées sur le point de collecte le plus proche auprès de votre administration locale. Conformément à la législation nationale, des sanctions peuvent être imposées en cas d'élimination inappropriée de ce type de déchets.

Pour les clients professionnels au sein de l'Union européenne

Veuillez contacter votre revendeur ou fournisseur si vous souhaitez vous débarrasser d'appareils électriques et électroniques. Il disposera d'autres d'informations.

Informations sur l'élimination dans d'autres pays en dehors de l'Union européenne

Ce symbole n'est valable que dans l'Union européenne. Veuillez contacter l'administration de votre commune ou votre revendeur si vous souhaitez vous débarrasser de ce produit et demandez quelles sont les options de mise au rebut.



CONTENIDO

Commander Thermal Bedienungsanleitung	2
Commander Thermal User Guide	28
Commander Thermal Istruzioni per l'uso	54
Commander Thermal Instructions d'utilisation	80
Commander Thermal Instrucciones de uso	106

INTRODUCCIÓN

Enhorabuena por la compra del Commander Thermal. Lea detenidamente este manual antes de utilizarlo y guárdelo por si necesita consultarlo más adelante.

ADVERTENCIAS

1. No exponga la cámara termográfica directamente a fuentes de luz de alta intensidad, p. ej., el sol, láseres de dióxido de carbono o equipos de soldadura eléctricos.
2. La cámara termográfica es una combinación de instrumentos ópticos de precisión y componentes electrónicos sensibles a la electrostática; el manejo incorrecto de la cámara termográfica y sus accesorios puede afectar a su rendimiento y vida útil y anular la garantía.
3. Si no se va a utilizar la cámara termográfica durante un largo periodo de tiempo, cárguela durante al menos 4 horas cada dos meses durante su almacenamiento y guárdela en un lugar seco y bien ventilado.
4. No cargue la batería en un entorno a más de 40 °C.

Nuestra empresa declina toda responsabilidad por errores y/o accidentes causados por culpa del usuario o de un tercero al utilizar este producto, ni por daños materiales o personales causados por interpretaciones erróneas de las imágenes.

Nuestra empresa declina toda responsabilidad por errores y/o accidentes causados por culpa del usuario o de un tercero al utilizar este producto, ni por daños materiales o personales causados por interpretaciones erróneas de las imágenes.

ADVERTENCIA FCC

Este dispositivo puede generar o utilizar energía de radiofrecuencia. Los cambios o modificaciones en este dispositivo pueden causar interferencias perjudiciales, a menos que los cambios se indiquen expresamente en el manual de instrucciones. El usuario puede perder el derecho a utilizar este dispositivo si lleva a cabo cambios o modificaciones no autorizados.

Este dispositivo cumple los requisitos establecidos en la Parte 15 de las normas de la Comisión Federal de Comunicaciones estadounidense (FCC). Su utilización está sujeta a las dos condiciones siguientes: (1) Este dispositivo no puede causar interferencias perjudiciales. (2) Este dispositivo debe aceptar cualquier interferencia recibida, incluidas las interferencias que puedan causar un funcionamiento no deseado.

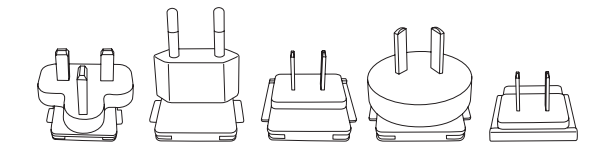
La evaluación del dispositivo ha revelado que este cumple los requisitos generales de exposición a RF. El dispositivo puede utilizarse sin restricciones en condiciones de exposición portátiles. NOTA: Este dispositivo ha sido sometido a pruebas y cumple los valores límite establecidos para dispositivos digitales de clase B, de conformidad con el apartado 15 de las normas de la FCC. Dichos valores límite están concebidos para proporcionar una protección razonable contra interferencias perjudiciales en caso de instalación en zonas residenciales. Este dispositivo genera, utiliza y puede irradiar energía de alta frecuencia. Si

no se instala y utiliza de acuerdo con las instrucciones, puede causar interferencias perjudiciales en las comunicaciones por radio. Sin embargo, no es posible garantizar que no se produzcan interferencias en una instalación concreta. Si este dispositivo causa interferencias perjudiciales en la recepción de radio o televisión, cosa que puede determinarse encendiendo y apagando el dispositivo, el usuario debería intentar eliminar la interferencia mediante una o más de las siguientes medidas:

- Reorientar la antena receptora o instalarla en otro lugar.
- Aumentar la distancia entre el dispositivo y el receptor.
- Conectar el dispositivo a una toma de corriente no perteneciente al circuito al que esté conectado el receptor.
- Pedir ayuda al distribuidor o a un técnico experto en radio/televisión.
- Los datos nominales se encuentran en la parte inferior del dispositivo.

VOLUMEN DE SUMINISTRO

Elementos incluidos de serie:



Enchufe para CN, US, UK, AU, EU

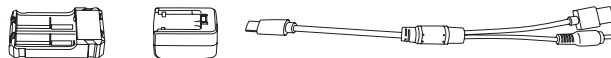


Pulsera

Bolsa de transporte

Cable micro USB

Bandolera

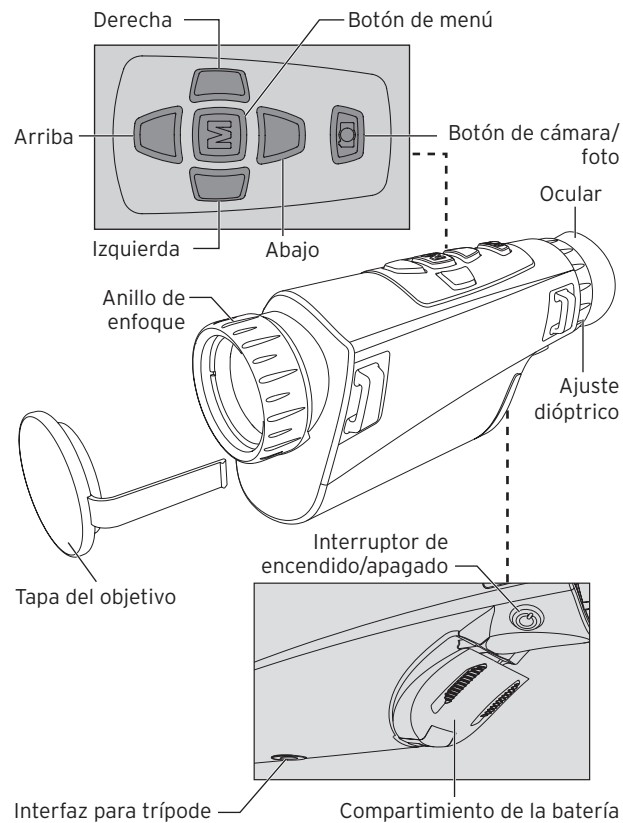


Cargador

Adaptador 5V 2A

Cable de vídeo doble

DESCRIPCIÓN DEL PRODUCTO



FUNCIÓN DE LOS BOTONES

Botón	Manejo	Efecto
Botón de encendido/apagado	Pulsación larga	Encendido
	Pulsación breve	Calibración
	Pulsación larga	Cuenta atrás de apagado
	Pulsación larga para cancelar el apagado a mitad del proceso	Apagado de la pantalla
	Suelte el botón de encendido/apagado cuando la cuenta atrás de apagado haya alcanzado la quinta etapa.	Apagado

1. Interruptor de encendido/apagado

- **Encendido**

Para encender el dispositivo, mantenga pulsado el botón de encendido hasta que aparezca la imagen de encendido en el ocular.

- **Apagado**

Apagado manual: Mantenga pulsado el botón de encendido/apagado para mostrar la barra de progreso de apagado, y continúe hasta que la barra de progreso se complete y se haya ejecutado el apagado.

Apagado automático: Si no se pulsa ningún botón durante el tiempo de apagado automático ajustado, el dispositivo se apagará automáticamente.

- **Apagado de la pantalla**

Mantenga pulsado el botón de encendido para mostrar la barra de progreso de apagado. Antes de que se complete la barra de progreso, suelte el botón de encendido para cancelar el apagado y acceder al modo de Display off.

- **Encendido de la pantalla**

En el modo de pantalla, pulse cualquier botón para activar la pantalla.

- **Calibración**

Si el dispositivo está encendido y no se muestra el menú, una pulsación breve del botón de encendido/apagado ejecutará un movimiento de compensación correspondiente (excepto compensación automática).

Botón	Manejo	Efecto
Botón Arriba	Pulsación breve	Ampliar la imagen (1, 2, 4 u 8 aumentos)
	Pulsación prolongada	Zoom sin límites
	Pulsación breve hacia arriba	Desplazar el menú
	Pulsación prolongada hacia arriba	Desplazar el menú

2. Botón arriba

- **Aumento**

Si el dispositivo está encendido y no se muestra el menú, una pulsación breve conmuta sucesivamente el aumento de la imagen en los modos de 2X/4X/8X. Una pulsación prolongada proporciona un aumento gradual de 0,5X.

- **Desplazamiento del menú y las opciones**

Si el dispositivo está encendido y se muestra el menú, una pulsación breve o prolongada del botón de flecha hacia arriba desplaza el menú o las opciones hacia arriba.

Botón	Manejo	Efecto
Botón izquierdo	Pulsación breve	Cambiar la paleta de colores
	Pulsación breve	Vuelve al menú anterior
	Pulsación prolongada	Regreso continuo al menú anterior
	Seleccionar hacia la izquierda	Desplazar el menú

3. Botón izquierdo

- **Cambiar la paleta de colores**

En la imagen en tiempo real, pulsando brevemente el botón izquierdo se cambia cíclicamente la paleta de colores en el orden blanco caliente, negro caliente, rojo-caliente, rojo hierro, llama, ámbar, pseudocolor.

- **Vuelve al menú anterior**

Si el dispositivo está encendido y se muestra el menú y hay un menú de nivel superior, una pulsación breve del botón izquierdo permite volver al menú anterior sin guardar los ajustes. Si no hay ningún menú de nivel superior, la pulsación del botón izquierdo no tiene ningún efecto. Mediante la pulsación prolongada del botón izquierdo se vuelve al menú anterior sin guardar los ajustes hasta que se visualiza la imagen en tiempo real.

- **Mover menús y opciones a la izquierda**

Si el dispositivo está encendido y se muestra el menú, pulsando brevemente el botón izquierdo se desplazan el menú o las opciones hacia la izquierda.

Botón	Manejo	Efecto
Botón derecho	Pulsación breve	Cambio del modo de imagen
	Pulsación breve	Acceso al submenú
	Pulsación prolongada	Cambio continuo al siguiente menú
	Mover a la derecha	Desplazar el menú

4. Botón derecho

- **Cambio del modo de imagen**

En la imagen en tiempo real, al pulsar brevemente el botón derecho se cambia cíclicamente el modo de imagen. en la secuencia Mejorado, Detección, Estándar.

- **Acceso al submenú**

i el dispositivo está encendido, se muestra el menú y está disponible un nivel de menú siguiente, pulse brevemente el botón derecho para acceder al siguiente nivel de menú. Si no hay otros subdirectorios, la pulsación no tiene ningún efecto. Si mantiene pulsado el botón derecho, pasará continuamente al siguiente nivel del menú. Cuando se muestre un cuadro de diálogo, hay que pulsar el botón de menú para confirmar.

Mediante la pulsación hacia la derecha desplazará el menú y las opciones.

Si el dispositivo está encendido y se muestra el menú, mediante una pulsación breve del botón derecho puede desplazar el menú o las opciones hacia la derecha.

Botón	Manejo	Efecto
Botón Abajo	Pulsación breve	Reducir imagen
	Pulsación prolongada	Reducción continua
	Pulsación breve hacia abajo	Desplazar el menú
	Pulsación prolongada hacia abajo	Desplazar el menú

5. Botón Abajo

- **Reducción**

Si el dispositivo está encendido y no se muestra el menú, una pulsación breve conmuta sucesivamente la reducción de la imagen en los modos de 8X/4X/2X. Una pulsación prolongada proporciona una reducción gradual de 0,5X.

- **Desplazamiento del menú y las opciones**

Si el dispositivo está encendido y se muestra el menú, una pulsación breve o prolongada del botón de flecha hacia abajo desplaza el menú o las opciones hacia abajo.

Botón	Manejo	Efecto
Botón de cámara	Pulsación breve	Hacer una foto
	Pulsación breve	Repetir una foto
	Pulsación prolongada	Grabación de vídeo
	Pulsación prolongada	Detener y guardar la grabación de vídeo

6. Botón de cámara

- **Hacer una foto**

Pulsando brevemente el botón de foto se guarda la imagen actual. La imagen permanece congelada durante 300 ms y luego vuelve a la vista en vivo. Se guardan la marca de agua de la interfaz de usuario actualmente ajustada y el logotipo de Steiner, pero no se guarda el resto de la información de la interfaz de usuario.

- **Grabación de vídeo**

Una pulsación prolongada del botón de foto inicia la grabación y otra pulsación prolongada la finaliza. Se guardan la marca de agua de la interfaz de usuario actual y el logotipo de Steiner, pero no se guarda el resto de la información de la interfaz de usuario. Si el tamaño del archivo de vídeo es superior a 4 GB, se divide au-

tomáticamente en dos archivos. Durante la grabación, se puede hacer una foto pulsando brevemente el botón de foto.

Botón	Manejo	Efecto
Botón de menú	Pulsar brevemente	Ingresar al menú principal
	Pulsar brevemente	Ingresar al menú de nivel inferior
	Pulsar brevemente	Confirmar
	Mantener pulsado	Volver al menú anterior / salir del menú

7. Botón de menú

Si el dispositivo está encendido y en el modo de menú, mediante la pulsación prolongada del botón de menú se puede mostrar una opción de menú.

Confirmar y Volver/Salir.

Si el dispositivo está encendido y en el modo de menú, pulse brevemente el botón de menú para acceder al submenú o confirmar la opción actual. Al pulsar el botón de menú de forma prolongada, el dispositivo vuelve al mismo tiempo al menú anterior; no se guarda la configuración actual y se vuelve al menú o se sale de él.

Función de vibración al encender:

Cuando el dispositivo está encendido y el menú mostrado, pulse el botón de menú para ingresar al menú de nivel inferior o confirmar la opción actual y volver al menú anterior; mantenga pulsado el botón de menú para regresar o salir del menú sin guardar la configuración actual.

Algoritmo de detección de bordes:

Cuando está activado, dibuja el contorno del objeto observado.

MENÚ PRINCIPAL

- Mantenga pulsado el botón M para acceder al menú principal
- Pulse el botón Arriba/Abajo para cambiar entre el ajuste de la calidad de imagen, el modo de calibración, el Wifi, los ajustes de ahorro de energía, los ajustes de indicación, los ajustes generales y otros ajustes

Imagen en imagen (PIP)

- Con la ventana de PIP abierta, seleccione la izquierda/centro/derecha para la colocación
- La imagen de la ventana es una ampliación de 2X de la imagen principal

Brillo de la pantalla

- Los niveles de brillo se pueden ajustar del 10 al 100 por ciento

Telémetro estadiométrico

El telémetro estadiométrico le permite estimar la distancia de un objetivo. Hay tres estadios disponibles en el dispositivo - Liebre (35 cm), Jabalí (90 cm), Ciervo 150 cm).

Cómo utilizar los estadios:

- Alinee la línea horizontal inferior con la parte inferior de la imagen objetivo, pulse el botón Arriba/Abajo para cambiar la anchura entre las líneas horizontales superior e inferior hasta que la línea horizontal superior se alinee con la parte superior

del icono objetivo

- Ahora se puede calcular la distancia y mostrarla automáticamente
- Comparando el tamaño del objetivo con los tres tamaños de animales de referencia, el usuario puede calcular aproximadamente la distancia del objetivo

Seguimiento de calor

- Cuando el seguimiento de calor está activado, la retícula activa sigue el punto con la temperatura más alta de la escena

Modo de ahorro de energía

- En el modo de ahorro de energía, el brillo de la pantalla se reduce al 30 % y el Wifi se apaga
- Cuando el modo de ahorro de energía está desactivado, el brillo de la pantalla y el Wifi vuelven a su estado original

NOTA - Si el Wifi no se puede encender, compruebe si el modo de ahorro de energía está desactivado.

Paletas de colores

- Blanco caliente - Los objetos con mayor temperatura se muestran en blanco o gris claro
- Negro caliente - Los objetos con mayor temperatura se muestran en negro o gris oscuro
- Rojo caliente ajustable - Los objetos con mayor temperatura se muestran en rojo. Los usuarios pueden ajustar la intensidad de la gama de calor rojo del nivel 1 al 10
- Hierro - Los objetos con mayor temperatura se muestran en rojo hierro
- Azul caliente - Los objetos con menor temperatura se muestran en azul o azul oscuro, y el objeto con mayor temperatura se muestra en blanco

Brillo

- Ajustable del nivel 1 al 10

Contraste

- Ajustable del nivel 1 al 10

Modelo de calibración

- Automático: el dispositivo corrige automáticamente la calidad de la imagen sin necesidad de realizar ninguna acción
- Escena - El usuario corrige manualmente la calidad de la imagen según sea necesario. Para la corrección manual, es necesario colocar la tapa del objetivo antes de la calibración

- Obturador - El usuario corrige manualmente la calidad de la imagen según sea necesario y el obturador del dispositivo se cierra para la calibración

WiFi

Puede conectarse al teléfono móvil a través de Wifi y puede manejarse a distancia a través de la aplicación para el teléfono móvil. Cuando el Wifi está activado, pero no está conectado, el icono del Wifi parpadea y el nombre del Wifi aparece en la parte superior de la pantalla.

Cuando el Wifi está conectado, el icono del Wifi está siempre encendido.

- APP para teléfonos móviles: busque y descargue la aplicación «Steiner Connect» en el mercado de aplicaciones para teléfonos móviles. Abrir la APP, y encontrar el nombre Wifi de «STEINER Thermal Handheld» (seguido por un número único de 4 dígitos) en la configuración de Wifi de su teléfono móvil, introduzca la contraseña «12345678», a continuación, después de la conexión exitosa, el usuario puede operar de forma remota.
- Android: Busque y descárguela en Google Play
- iOS: Busque y descárguela en la App Store

Ajustes de ahorro de energía

- Auto Stand-By - Si no hay ninguna operación durante el tiempo preestablecido, la unidad entra en el modo de espera. Si el indicador de trabajo está encendido antes de entrar en el modo de espera, el indicador de trabajo parpadeará en el modo de espera.
- Encendido automático - Si no hay ninguna operación durante el tiempo preestablecido, la unidad se apagará automáticamente.

Nota: No se puede realizar la espera automática ni el apagado automático mientras el Wifi está conectado

Ajustes de la indicación

- Indicación de carga - En el estado de carga, puedes encender o apagar el indicador de carga
- Indicación de funcionamiento - En el estado de funcionamiento normal, puede encender o apagar el indicador de funcionamiento

Ajustes generales

- Estilo de hora - Seleccione el estilo de 12 o 24 horas
- Estilo de fecha - Elija diferentes estilos de fecha según su preferencia
- Configuración de la hora - Ajuste la fecha y la hora actual

Configuración de la marca de agua

- Los usuarios pueden elegir el estilo de visualización de cualquier marca de agua en la pantalla

Ajustes de idioma

- Las opciones de idiomas son: alemán/inglés/italiano/francés/español

Formateo de la tarjeta de memoria

- Permite al usuario formatear y vaciar el almacenamiento

Restablecer valores por defecto

- Esta función restablece los ajustes de fábrica

Carga

Cuando utilice la cámara termográfica por primera vez, utilice el cargador USB para cargar la batería interna durante al menos cuatro horas. Al cargar, inserte el cable de carga USB tipo C correspondiente y conéctelo a la corriente.

- Especificaciones de carga: 5V, 2A.
- El indicador de carga es rojo durante la carga normal.
- El indicador de carga es verde cuando la carga está completa.
- No cargue la batería en un ambiente de más de 40 °C o 104 °F.



NOTA - La carga cuando se está utilizando la cámara termográfica no carga la batería. Este icono indica que la unidad está utilizando la alimentación externa para el funcionamiento normal..



Este icono indica que la fuente de alimentación externa está cargando la batería

Salida de vídeo

Hay un puerto de salida de vídeo junto a la interfaz USB en el lateral de la cámara termográfica.

La imagen de la pantalla de la cámara termográfica puede transmitirse a un monitor externo a través del cable de vídeo HDMI correspondiente. Hay dos modos de visualización, la pantalla externa o la pantalla del dispositivo, pero solo un modo está activo.

NOTA - Cuando se utiliza HDMI para conectar la pantalla externa, la pantalla en tiempo real solo se puede ver a través de la pantalla externa. Cuando se desenchufa el cable HDMI, se restablece la pantalla interna del aparato.

ALMACENAMIENTO Y MANTENIMIENTO

Cuando la cámara termográfica no se vaya a utilizar durante mucho tiempo, guárdela en un lugar seco y bien ventilado y cargue la unidad al menos cuatro horas cada dos meses durante el almacenamiento.

La lente infrarroja de la cámara termográfica está recubierta con una película antirreflejo. Limpie la lente solo cuando tenga suciedad o manchas. La limpieza muy a menudo puede dañar el revestimiento de la lente.

Para limpiar las superficies no ópticas de la cámara termográfica, no frote con disolventes o limpiadores químicos. En las superficies exteriores, limpie con un paño de microfibra suave y seco.

GARANTÍA

Los productos térmicos Steiner están cubiertos por la garantía de 2 años de Steiner, y Steiner reparará o sustituirá su producto si está defectuoso. No desmonte la cámara termográfica, ya que esto anulará la garantía. Póngase en contacto con su distribuidor Steiner más cercano para obtener ayuda.

ESPECIFICACIONES TÉCNICAS

Commander Thermal		
Detector	Resolución	640 x 512@12µm
Objektiv	Longitud de foco	35mm F1.0
	Campo de visión @ 100m	12.5° x 9.4°
	Aumento del sistema	1 - 8x (digital)
	NETD	≤35mk
Lente	Visualización	OLED
	Resolución	1024 x 768 Píxeles
	Velocidad de fotogramas de salida	50Hz
	Tamaño máximo de la pantalla	22 pulgadas (56 cm)
	Formato de salida de vídeo	Vídeo analógico
	Tiempo de funcionamiento	> 8,5 horas
Vivienda	Dimensiones	210 x 80 x 68 mm
	Peso	514 g
	Ocular	Ergonómicos
	Garantía	2 años
Alimentación	Batería	2* 18650 (Por favor, utilice pilas con una longitud de 67mm - 71mm)
Sistema	capacidad de memoria	32GB

RECICLAJE DE EQUIPOS ELÉCTRICOS Y ELECTRÓNICOS

(Se aplica tanto a la UE como a otros países europeos con sistemas de recogida selectiva)

Información al usuario sobre el reciclaje de aparatos eléctricos y electrónicos (hogares).

Este símbolo en nuestros productos y/o en los documentos que los acompañan significa que los productos eléctricos y electrónicos usados no deben mezclarse con los residuos municipales sin clasificar (residuos domésticos ordinarios). Para un correcto tratamiento, recuperación y reciclaje, lleve estos productos a los puntos de recogida adecuados, donde se aceptan sin coste alguno.

Antes de entregarlos en un punto de recogida de electrodomésticos usados, retire las baterías y acumuladores viejos y deséchelos por separado del aparato en los puntos de recogida adecuados.

En algunos países, también es posible devolver estos productos al comprar un producto nuevo correspondiente en su tienda minorista local.

El reciclaje adecuado de este producto ayudará a proteger el medioambiente y a evitar posibles efectos nocivos sobre las personas y el medioambiente que pueden resultar de una manipulación inadecuada de los residuos.

Para obtener información más detallada sobre el punto de recogida más cercano, póngase en contacto con su ayuntamiento. De acuerdo con la legislación provincial, se pueden imponer sanciones por la eliminación inadecuada de este tipo de residuos.

Para los clientes comerciales de la Unión Europea

Póngase en contacto con su distribuidor o proveedor si desea deshacerse de dispositivos eléctricos y electrónicos. Él dispondrá de más información.

Información sobre el reciclaje en otros países fuera de la Unión Europea

Este símbolo solo es válido en la Unión Europea. Póngase en contacto con las autoridades locales o con su distribuidor si desea deshacerse de este producto y solicite una opción para su reciclaje.



STEINER



Nothing Escapes You

WWW.STEINER.DE

STEINER-OPTIK GMBH

Dr.-Hans-Frisch-Str. 9

95448 Bayreuth

Germany

customer-service@steiner.de

Tel. +49 921 7879-15

Fax +49 921 7879-89



STEINER-OPTIK is a
Beretta Holding company